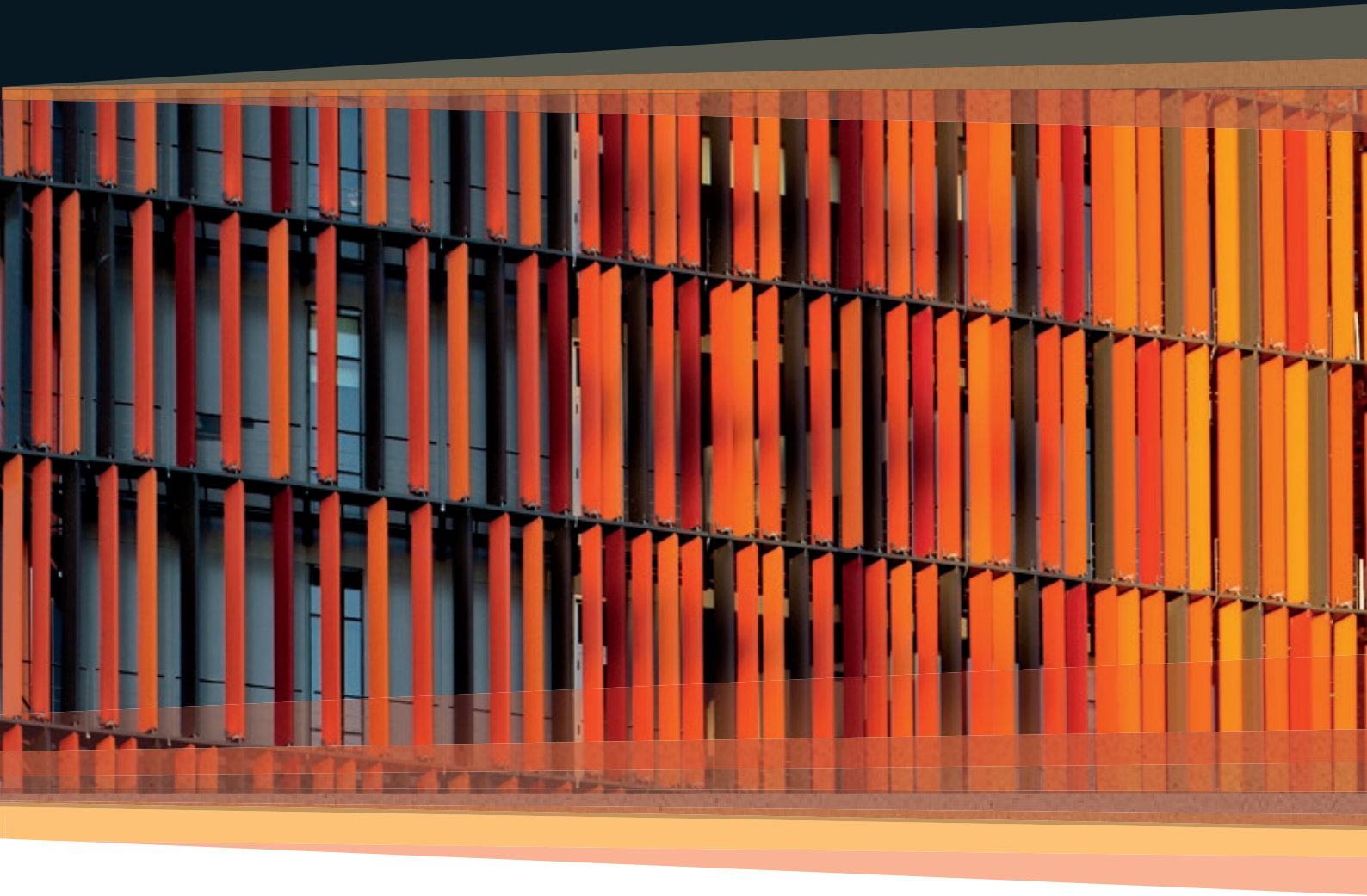
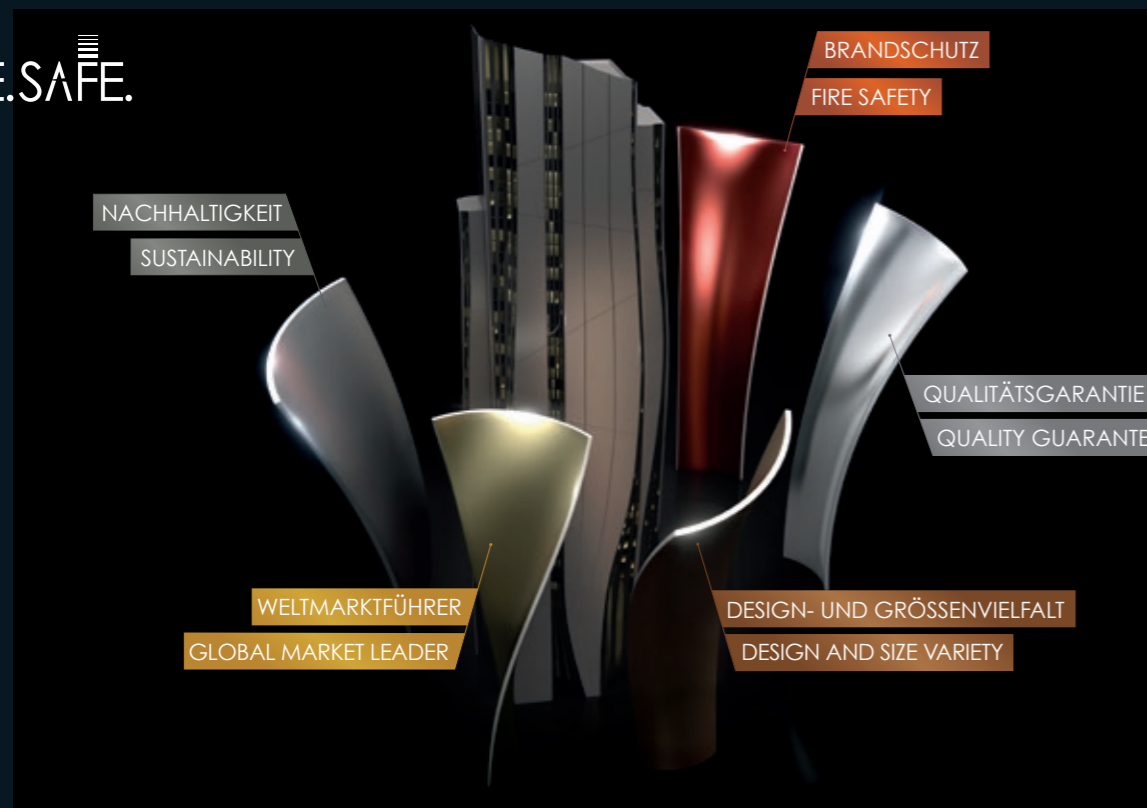


ALPOLIC™



HANDBUCH PLANUNG UND VERARBEITUNG

BE.SAFE.



MIT FÜNFFACHER SICHERHEIT IM FASSADENBAU

WELTMARKTFÜHRER

Hinter ALPOLIC™ stehen 50 Jahre Know-how und Erfahrung in der Entwicklung und Herstellung von Aluminium-Verbundplatten. Als Weltmarktführer steht unser Name für die Sicherheit von innovativen, hochqualitativen Produkten und für perfekten Service.

BRANDSCHUTZ

Wenn es um höchste Sicherheit beim Brandschutz geht, lässt ALPOLIC™ nichts anbrennen. Das haben wir bereits in zahlreichen internationalen Prüfungen bewiesen. ALPOLIC™ A1 sind die weltweit ersten Aluminium-Verbundplatten die nach DIN EN 13501-1, Brandschutzklasse A1, klassifiziert wurden. Auch hier setzt ALPOLIC™ Maßstäbe.

DESIGN- UND GRÖSSENVIELFALT

Architekten und Verarbeitern bietet ALPOLIC™ die Sicherheit der größten Design- und Farbvielfalt am Markt. Ob Trendfarben, Oberflächendesigns oder echte Metalle – unser Portfolio eröffnet einen unerschöpflichen Gestaltungsspielraum. Nahezu unbeschränkt ist auch unser Programm an Abmessungsvarianten. Mit einer Maximalgröße von mehr als 2.000 x 7.000 [B x L] sind wir einzigartig im Markt und bieten damit noch mehr Flexibilität.

QUALITÄTSGARANTIE

ALPOLIC™ ist mit Sicherheit immer erste Wahl, was den Schutz der Fassade vor Witterungseinflüssen, Korrosion und Kratzern betrifft. Und das geben wir Ihnen auch schwarz auf weiß. Mit einer Qualitätsgarantie von bis zu 20 Jahren.

NACHHALTIGKEIT

Auf Basis unserer einzigartigen KAITEKI Philosophie leisten wir täglich unseren Beitrag für eine sichere und nachhaltige Zukunft. So sind alle unsere verwendeten Materialien zu fast 100 % recyclingfähig. Darüber hinaus wurde die positive Ökobilanz unserer Aluminium-Verbundplatten in Form einer Umweltproduktdeklaration (EPD) zertifiziert.

INHALT

ALLGEMEIN

Produktinformationen	4
Technische Daten ALPOLIC™ A1	5
Technische Daten ALPOLIC™ A2	6
Technische Daten ALPOLIC™ /fr	7

HANDLING, TRANSPORT, LAGERUNG

Handling	8
Lagerung	8
Transport per Gabelstapler	9
Weitertransport	9

REFLEXIONSRICHTUNG, SCHUTZFOLIE

Reflexionsrichtung	10
Schutzfolie	10
Verlegerichtung	10

VERBINDUNGS- UND BEFESTIGUNGSTECHNIK

Übersicht	11
Randabstände, Thermische Dehnung	12
Kassettensysteme	13
Genietete Systeme	14
Genietete Systeme auf Aluminium-Unterkonstruktionen	16
Verschraubte Systeme auf Holz-Unterkonstruktionen	20
Geklebte Systeme	21

BEARBEITUNGSMETHODEN

Werkzeuge, Maschinen	22
Schnittkanten	23
Fräsen	24
Nutformen, Abkantungen	25
Biegen	26
Kassettensysteme	28
Fräskanttechnik von Kassettensystemen	29
Perforationen	30

REINIGUNG UND PFLEGE

Allgemein	31
Ausbesserung	33
Mehr Informationen	34

→ Hinweis

Bitte beachten Sie, dass die Informationen in diesem Handbuch nur für ALPOLIC™ Aluminium-Verbundplatten mit lackierten Oberflächen gelten. Für unsere Produkte ALPOLIC™ reAL Anodised, ALPOLIC™ TCM (Titanium Verbundwerkstoff), ALPOLIC™ SCM (Edelstahl Verbundwerkstoff), ALPOLIC™ CCM (Kupfer Verbundwerkstoff), ALPOLIC™ ZCM (Zink Verbundwerkstoff) sind eigene technische Handbücher auf Anfrage erhältlich. Die aufgeführten Materialeigenschaften und technischen Daten werden nur als allgemeine Informationen dargestellt und sind keine Produktspezifikationen.



ALPOLIC™ – hochwertige Aluminium-Verbundplatten für die Architektur

ALPOLIC™ ist eine Marke der Mitsubishi Chemical Corporation, die seit über 50 Jahren mit exzellenten Qualitätsprodukten weltweit Trends und Maßstäbe für die Gebäudearchitektur setzt.

ALPOLIC™ Aluminium-Verbundplatten bestehen aus zwei Aluminium-Deckblechen mit einem schwer entflammaren oder nicht brennbaren Kern. Sie zeichnen sich aus durch herausragende Produkteigenschaften wie exzellente Planheit, einfache Verformbarkeit, hohe Biegesteifigkeit und enorme Farbvielfalt. Gleichzeitig sind sie leichter als Vollaluminiumplatten. Das ideale Material für die anspruchsvolle Gestaltung vorgehängter hinterlüfteter Fassaden.

ALPOLIC™ Aluminium-Verbundplatten gibt es in drei Materialausführungen, die sich hinsichtlich ihrer Brandschutzklassifizierung gem. EN 13501-1 unterscheiden. ALPOLIC™ /fr mit schwer entflammarem mineralischen Polymerkern entspricht der Klasse B-s1, d0. ALPOLIC™ A2 mit einem nicht brennbaren

mineralischen Kern entspricht der Klasse A2-s1, d0. Noch mehr Sicherheit bietet ALPOLIC™ A1 (nicht brennbar), der erste Verbundwerkstoff, der für die höchste Brandschutzklasse A1 klassifiziert ist.

Vorteile:

- Exzellente Planheit
- Einfache Verarbeitung
- Hohe Biegesteifigkeit
- Schmutzresistent
- Hochwertige Oberflächen-Beschichtung mit LUMIFLON™
- Bis zu 20 Jahre Qualitätsgarantie
- Größte Vielfalt an Farben und Designs
- Gleichbleibende Farbqualität und -konstanz

ALPOLIC™ Verbundplatten werden unter strengsten Sicherheits- und Umweltauflagen in Deutschland, Japan und den USA hergestellt und nur von autorisierten Fachhändlern vertrieben.

Produktvarianten

ALPOLIC™ A1

1 Nicht brennbarer, mineralischer Kern, 3,0 mm

Euroklasse A1
Gesamtdicke: 4 mm

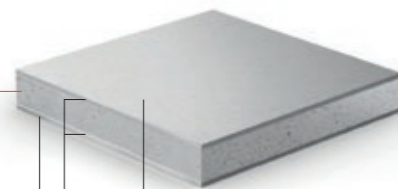


Fluorpolymer-Beschichtung (LUMIFLON™)
Aluminium 0,5 mm
Primer-Grundierung

ALPOLIC™ A2

2 Nicht brennbarer, mineralischer Kern, 3,0 mm

Euroklasse A2-s1, d0
Gesamtdicke: 4 mm

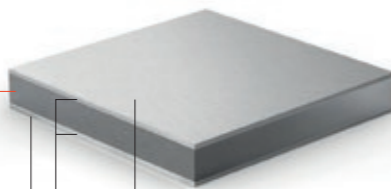


Fluorpolymer-Beschichtung (LUMIFLON™)
Aluminium 0,5 mm
Primer-Grundierung

ALPOLIC™ /fr

3 Schwer entflammbarer Polymerkern, 2,0 – 5,0 mm

Euroklasse B-s1, d0
Gesamtdicke: 3, 4 oder 6 mm



Fluorpolymer-Beschichtung (LUMIFLON™)
Aluminium 0,5 mm
Primer-Grundierung

Maßtoleranzen der ALPOLIC™ Aluminium-Verbundplatten

Breite	± 2,0 mm
Länge	± 1 mm/m
Dicke	± 0,2 mm bei 3 und 4 mm Dicke, ± 0,3 mm bei 6 mm Dicke
Biegung	Maximal 0,5 % (5 mm/m) der Länge oder Breite
Diagonale Abweichung	Maximum 5,0 mm

ALPOLIC™ A1

ALPOLIC™ A1 ist der erste Aluminium-Verbundwerkstoff, der nach der europäischen Brandschutznorm DIN EN 13501-1 für die Baustoff- bzw. Brandschutzklasse A1 („Euroklasse A1“) klassifiziert wurde. Das bedeutet: Das Produkt ist nicht brennbar und entwickelt bei einem Brand keinerlei Rauch. Es bietet somit eine ideale nachhaltige Alternative zu Fassadenmaterialien aus Metall bzw. anderen Bekleidungen für vorgehängte hinterlüftete Fassaden.

Hergestellt wird ALPOLIC™ A1 aus zwei 0,5 mm starken Aluminium-Deckblechen. Diese werden in einem speziellen Schmelzfixierverfahren auf den nicht brennbaren mineralischen Kern (3,0 mm) aufgetragen. Auf die Oberfläche der Deckbleche wird einseitig die besonders langlebige Fluorpolymerharz-Beschichtung LUMIFLON™ im Bandbeschichtungsverfahren mit modernster Coil-Coating Technologie aufgebracht.

Spezifikationen

Abmessungen	Norm	Einheit	Wert
Gesamtdicke	-	mm	4 (± 0,2 mm)
Deckblechdicke	-	mm	0,5
Kerndicke	-	mm	3
Breite	-	mm	1.270/1.575 (± 2 mm)
Länge	-	mm	1.800 – 7.200 (± 1 mm/m)
Biegetoleranz	-	mm	max. 0,5 % (5 mm/m) der Länge oder Breite
Abweichung der Diagonalen	-	mm	max. 5
Technologische Werte			
Gewicht	-	kg/m ²	8,6
Spezifisches Gewicht	-		2,15
Zugfestigkeit	ASTM E8	N/mm ²	48,2
0,2 % Dehngrenze	ASTM E8	N/mm ²	46,5
Bruchdehnung	ASTM E8	%	2,7
Biegungselastizität, E	ASTM D7250	kN/mm ²	45,6
Formbeständigkeits-temperatur	ISO 75-2	°C	115
Wärmeausdehnung	ASTM D696	10 ⁻⁴ /°C	20,6
Wärmeleitfähigkeit	Kalkulierter Wert	W/m-K	0,4
Schalltechnische Eigenschaften			
Bewertetes Schalldämmmaß	ASTM E413	STC	27
Oberflächen			
Coil-Coating Lackierung	-	-	Fluorpolymer-Beschichtung LUMIFLON™ (FEVE)
Aluminiumlegierung	-	-	3105-H44 und 3005 H44
Glanzgrad (60° Kopf)	ASTM D523	%	15 – 80
Bleistifthärte	ASTM D3363	-	H

Internationale Brandklassifizierungen

Land	Prüfung nach ...	Ergebnis & Klassifizierung	Bemerkung
EU	EN 13501-1 (Nachstehende Tests wie gefordert)	Klasse A1	
	EN ISO 1182	Bestanden	Kerntest
	EN ISO 1716	Bestanden	Wärme-potenzialwert
	EN 13823	Bestanden	Plattentest
Australien	AS 1530.1	Als nicht brennbar eingestuft	Kerntest
	AS 1530.3	Endzündbarkeitsindex 0, Flammenausbreitungsindex 0, Hitzeentwicklungsindex 0, Rauchentwicklungsindex 0	Plattentest
Singapur	BS 476 Teil 4	Bestanden	Kerntest

Vergleich der Brennbarkeit des Kernmaterials

	ALPOLIC™ A1	ALPOLIC™ A2	ALPOLIC™ /fr
Anteil brennbarer Inhaltsstoffe im Kernmaterial	≤ 5 %	≤ 10 %	≤ 30 %
Wärme-potenzial des Kernmaterials	≤ 1 MJ/kg	≤ 3 MJ/kg	≤ 14 MJ/kg



ALPOLIC™ A2

Die Aluminium-Verbundplatten ALPOLIC™ A2 bestehen aus zwei 0,5 mm dicken Aluminium-Deckblechen, die in einem Schmelzfixierverfahren auf einen nicht brennbaren mineralischen Kern aufgetragen werden. Sie können bis zu einer Breite von 2 m geliefert werden, was weltweit einzigartig ist.

Sie sind einseitig farbbeschichtet mit LUMIFLON™ basierend auf einem Fluorpolymerharz (FEVE). Die Fertigung erfolgt im Bandbeschichtungsverfahren mit modernster Coil-Coating Technologie. Die Verbundplatten sind bauaufsichtlich zugelassen und erfüllen die Brandschutz-Anforderungen der EN 13501-1, Klasse A2-s1, d0 (nicht brennbar). Sie eignen sich somit insbesondere für alle Bereiche in denen ein hoher Brandschutz gefordert ist. Durch die besonderen Produkteigenschaften wie hohe Planheit, einfache Verformbarkeit, geringes Gewicht und hohe UV- und Korrosionsbeständigkeit, bieten sie grenzenlose Gestaltungsmöglichkeiten für Außen- und Innenanwendungen anspruchsvoller Gebäudearchitektur.

Spezifikationen

Abmessungen	Norm	Einheit	Wert
Gesamtdicke	-	mm	4 (± 0,2 mm)
Deckblechdicke	-	mm	0,5
Kerndicke	-	mm	3
Breite	-	mm	1.000/1.250/1.500/1.750/2.015 (± 2 mm)
Länge	-	mm	max. 7.300 (±1 mm/m)
Biegetoleranz	-	mm	max. 0,5 % (5 mm/m) der Länge oder Breite
Abweichung der Diagonalen	-	mm	max. 5
Technologische Werte			
Gewicht	-	kg/m²	8,4
Zugfestigkeit	ASTM E8	N/mm²	43
0,2 % Dehngrenze	ASTM E8	N/mm²	41
Bruchdehnung	ASTM E8	%	3,8
Biegeelastizität, E	ASTM D393	kN/mm²	38,5
Formbeständigkeits-temperatur	ISO 75-2	°C	110
Wärmeausdehnung	ASTM D696	10 ⁻⁶ /°C	19
Wärmepotenzial Kernmaterial	-	MJ/kg	≤ 3
Oberflächen			
Coil-Coating Lackierung	-	-	Fluorpolymer-Beschichtung LUMIFLON™ (FEVE)/reAL Anodised
Aluminiumlegierung	-	-	3105 H44 und 3005 H44
Glanzgrad (60° Kopf)	EN 13523-2	%	15-80
Bleistifthärte	EN 13523-4	-	H
Widerstandsfähigkeit gegen schnelle Verformung	EN 13523-4	-	Rückseitige Schlagtiefung bei 7,5 Nm/mm: Keine Risse
Beständigkeit gegen Eintauchen in Wasser	EN 13523-9	-	Nach 500 Stunden: Kein Einfluss
Kreidungsbeständigkeit	EN 13523-14	-	Auskreidung nach 1.000 Q-UV Prüfstunden (= 500 Std. UV-B): ≤ 10 %

*3mm entspricht nicht der allgemeinen bauaufsichtlichen Zulassung DIBt, Berlin

Internationale Brandklassifizierungen

Land	Prüfung nach ...	Ergebnis & Klassifizierung
EU (anwendbar in Europa, Schweiz und Türkei)	EN 13823, EN ISO 1716, EN 13501-1	Klasse A2-s1, d0
Schweiz	VKF	RF 1
Frankreich	-	M 0
Großbritannien	BS 476 Part 6 & 7, BS 8414-1, BS 8414-2	BR 135
Russland	GOST 30244-94 method II, SNIP 21-01-97, TsNIISK Natürlicher Brandtest	Klasse G1 „Schwerentflammbare Materialien, die ohne Brandquelle nicht brennen“
USA	NFPA 285 (ISMA Test)	bestanden

ALPOLIC™ /fr

Die Aluminium-Verbundplatten ALPOLIC™/fr bestehen aus zwei 0,5 mm dicken Aluminium-Deckblechen, die auf einen schwer entflammaren mineralischen Polymerkern aufgebracht werden.

Sie sind einseitig farbbeschichtet mit LUMIFLON™, basierend auf einem Fluorpolymerharz (FEVE). Die Fertigung erfolgt im Bandbeschichtungsverfahren mit modernster Coil-Coating Technologie. Die Verbundplatten erfüllen die Brandschutz-Anforderungen der EN 13501-1, Klasse B-s1, d0 (schwer entflammbar) und sind bauaufsichtlich zugelassen. Durch die besonderen Produkteigenschaften wie hohe Planheit, einfache Verformbarkeit, geringes Gewicht und hohe UV- und Korrosionsbeständigkeit sind sie der ideale Werkstoff für Außen- und Innenanwendungen anspruchsvoller Gebäudearchitektur.

Spezifikationen

Abmessungen	Norm	Einheit	Wert
Gesamtdicke	-	mm	3*/4/6 (± 0,2 bei 3 und 4) (± 0,3 bei 6)
Deckblechdicke	-	mm	0,5
Kerndicke	-	mm	2/3/5
Breite	-	mm	1.035/1.285/1.535/1.785/2.050 (± 2 mm)
Länge	-	mm	max. 7.300 (±1 mm/m)
Biegetoleranz	-	mm	max. 0,5 % (5 mm/m) der Länge oder Breite
Abweichung der Diagonalen	-	mm	max. 5
Technologische Werte			
Gewicht	-	kg/m²	6,0/7,6/10,9
Zugfestigkeit	ASTM E8	N/mm²	61/49/29
0,2 % Dehngrenze	ASTM E8	N/mm²	53/44/26
Bruchdehnung	ASTM E8	%	4/5/2
Biegeelastizität, E	ASTM D393	kN/mm²	49/39,8/29,1
Formbeständigkeits-temperatur	ISO 75-2	°C	115/116/109
Wärmeausdehnung	ASTM D696	10 ⁻⁶ /°C	24
Wärmepotenzial Kernmaterial	-	MJ/kg	< 15
Oberflächen			
Coil-Coating Lackierung	-	-	Fluorpolymer-Beschichtung auf LUMIFLON™ (FEVE)/reAL Anodised
Aluminiumlegierung	-	-	3105 H44 und 3005 H44
Glanzgrad (60° Kopf)	EN 13523-2	%	15-80
Bleistifthärte	EN 13523-4	-	H
Widerstandsfähigkeit gegen schnelle Verformung	EN 13523-4	-	Rückseitige Schlagtiefung bei 7,5 Nm/mm: Keine Risse
Beständigkeit gegen Eintauchen in Wasser	EN 13523-9	-	Nach 500 Stunden: Kein Einfluss
Kreidungsbeständigkeit	EN 13523-14	-	Auskreidung nach 1.000 Q-UV Prüfstunden (= 500 Std. UV-B): ≤ 10 %

*3mm entspricht nicht der allgemeinen bauaufsichtlichen Zulassung DIBt, Berlin

Internationale Brandklassifizierungen

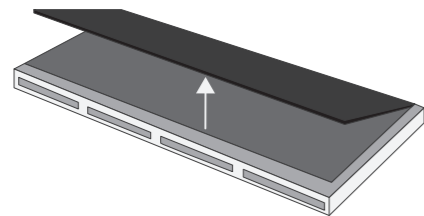
Land	Prüfung nach ...	Ergebnis & Klassifizierung
EU (anwendbar in Europa, Schweiz und Türkei)	EN 13823, EN ISO 11925-2, EN 13501-1	Klasse B-s1, d0
Deutschland	DIN 4102-1	B 1
Schweiz	VKF	RF 2
Frankreich	-	M 1
Großbritannien	BS 476 Part 6 & 7, BS 8414-1, BS 8414-2	BR 135
Polen	PN/B-02867	-
Tschechien	CSN 73 0862, CSN 73 0863	Klasse C1
Ungarn	MSZ 14800-6:2009	bestanden
Österreich	OENORM B 3800-5	bestanden
Russland	GOST 30244-94 method II, SNIP 21-01-97, TsNIISK Natürlicher Brandtest	Klasse G1 „Hardly Inflammable Materials“
USA	NFPA 259-93 (British Thermal Unit)	bestanden
	ASTM D1781-76 (Climbing Drum Peel Test)	bestanden
	ASTM E-84 (Steiner Tunnel Test)	Klasse A/Klasse 1
	ASTM E-108 Modified	bestanden
	UBC 26-9 & NFPA 285 (ISMA Test)	bestanden
	ASTM E108 (Fire Test for Roof Covering)	Klasse A
	ASTM E119 (1 hr and 2 hrs Fire Rating)	bestanden
	UBC 26-3 (Interior Room Corner Test)	bestanden
Verbrennungs-Toxizitätstest New York State Uniform Fire Prevention and Building Code	bestanden	

Zum Schutz der ALPOLIC™ Verbundplatten vor mechanische Beschädigungen während des Transports, der Lagerung und des Handlings müssen folgende Regeln unbedingt beachtet werden.

Handling

Allgemeiner Umgang

- Im Fall von Beschädigungen sollten auch die Paletten als mögliche Verursacher in Betracht gezogen werden.
- Bei der Lagerung oder Verpackung der Platten sollte nichts zwischen diese geschoben werden, um Abdrücke auf der Oberfläche zu vermeiden.
- Die Verarbeitung der Platten sollte nicht auf dem Boden, sondern auf einem Werkstisch erfolgen.
- Während der Verarbeitung der Platten sollte nichts anderes auf den Werkstisch oder auf das Maschinenbett gelegt werden.
- Keine PVC-Klebebänder, Polyurethan-Dichtstoffe oder modifizierte Silikondichtstoffe auf die Schutzfolie aufkleben oder aufbringen, um die Oberflächen nicht zu beschädigen.
- Versehen Sie die Flächen der verpackten Platten mit deutlich lesbaren Aufschriften „Vorsichtig behandeln“, „Vor Nässe schützen“, „Keine Haken“ und „Diese Seite nach oben“.
- Legen Sie die verpackten Platten horizontal aufeinander und stellen Sie keine schweren Gegenstände darauf.



Sicherheitshinweis

- Für das Handling der ALPOLIC™ Platten wird grundsätzlich das Tragen von schnittfesten Handschuhen empfohlen, um Schnittverletzungen zu vermeiden.



Reinigung Arbeitsraum

- Bevor die ALPOLIC™ Platten ausgepackt werden, sollte der vorgesehene Arbeitsraum von Schmutz, Steinen, Aluminiumspänen oder anderen Gegenständen gründlich gereinigt werden. Das gleiche gilt für die Weiterverarbeitung.

Elektrostatische Aufladung

- Vor allem maschinell gestapelte Platten sind meistens elektrostatisch aufgeladen.
- Zur Ableitung muss vor dem Umverpacken/Weiterverarbeiten zunächst die vorhandene Verpackung geöffnet und die darunter anhaftende ALPOLIC™ Platte gelöst werden.

Kontakt mit anderen Materialien

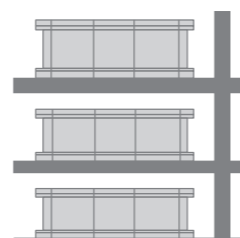
- Wenn ALPOLIC™ Verbundplatten in direkten Kontakt mit Schwermetallen (z. B. Kupfer, Eisen) kommen, besteht erhöhte Korrosionsgefahr.
- Beim Einsatz im Außenbereich ist unbedingt auf eine korrekte Materialtrennung zu achten.

Lagerung

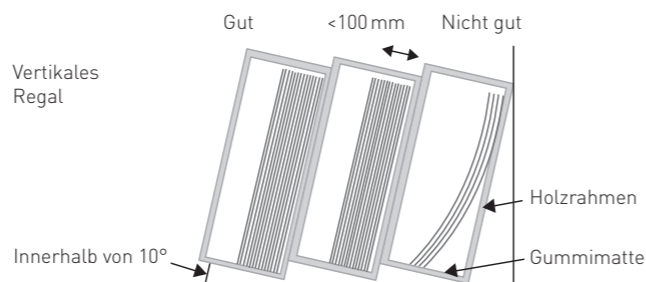
- Lagern Sie die Platten möglichst in trockenen Innenräumen, um die natürliche Zersetzung der Schutzfolie durch Feuchtigkeit und direkte Sonneneinstrahlung zu vermeiden.
- Bei der Lagerung in einem Flachregalsystem stapeln Sie immer dieselbe Plattengröße auf eine starre Palette. Stapeln Sie keine unterschiedlichen Größen aufeinander. Von unseren Holzkisten können üblicherweise bis zu sechs Stück übereinander gestapelt werden.
- Bei Lagerung in einem vertikalen Regalsystem die Platten mit maximal 10° Neigung gegen geneigtes Trägermaterial lehnen. Die Gesamtstärke der angelehnten Platten sollte nicht über 100 mm liegen. Verwenden Sie Furnier als Rückabdeckung und platzieren Sie an der Unterkante eine Gummimatte. Beim Herausziehen oder Einstellen in das Regal achten Sie darauf, dass keine Kratzer entstehen.
- Lagern Sie die Platten vor der Verarbeitung mindestens 24 Stunden an einem temperierten und trockenen Ort bei ca. 20 °C oder höher, um witterungs- und klimabedingte Größenänderungen zu vermeiden und Umformungsarbeiten zu optimieren.

Stapeln

- Es wird empfohlen, Paletten in Original Verpackung nicht mehr als 6 Einheiten hoch zu stapeln.
- Um Abdrücke zu vermeiden, darf beim Stapeln einzelner Platten nichts zwischen den Platten liegen.



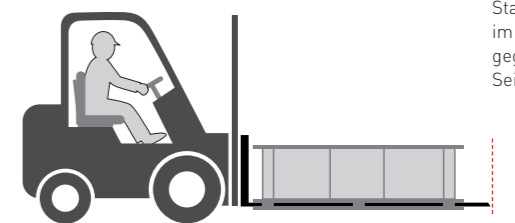
Flachregal



Transport per Gabelstapler

- Ausreichende Hebekraft muss gewährleistet sein.
- Die Gabeln auf maximale Breite auseinanderfahren, um ein Durchbiegen der Palette, Verrutschen der ALPOLIC™ Platten, sowie eine Beschädigung vom Produkt oder der Verpackung zu vermeiden.
- Durch das Anheben oder Transportieren der Palette mit zusammengeführten Gabeln, kann es zum Verbiegen der Palette kommen, wodurch die Palette sowie Ware beschädigt werden könnten.
- Verwendung von ausreichend langen Staplergabeln. Wenn nötig, sind Gabelverlängerungen zu benutzen.
- Die Gabelzinken sollten optimalerweise auf der gegenüberliegenden Seite der Palette herausragen oder mindestens zu 2/3 in der Palette eingeschoben sein, um ein sicheres Transportieren zu gewährleisten.
- Palette zuerst anheben und erst dann Neigen, um ein Durchdrücken der Zinkenspitzen zu verhindern.
- Der Lastschwerpunkt sollte möglichst nahe am Hubmast und mittig zwischen den Gabeln liegen.

- Palette nicht mit den Gabelspitzen anheben. Es kann zu Schäden an der Verpackung oder am Produkt führen.
- Gestapelte Paletten müssen bei Transport in geschlossenen LKWs oder Containern gegen Verrutschen gesichert werden.
- Es sollte ein angemessener Kantenschutz verwendet werden, um Schäden zu vermeiden.
- Grundsätzlich die Palette nur langsam heben oder senken, um ein Durchbiegen zu vermeiden. Dies verhindert Schäden am Produkt.



Staplergabeln ragen im Idealfall auf der gegenüberliegenden Seite der Palette heraus

Weitertransport

Anheben

- Optimalerweise sollten die ALPOLIC™ Platten mit einem geeigneten Hilfsmittel, wie zum Beispiel einem Vakuumheber, angehoben werden. Ist das nicht möglich, sollten nachstehende Hinweise für manuelles Anheben berücksichtigt werden.

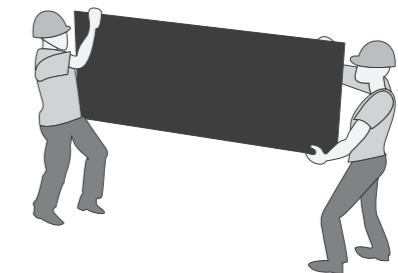


Abbildung 1

Erforderliche Personenanzahl für das Umpacken/Umlagern

- Plattenlänge \leq 4.500 mm: 4 Personen erforderlich
- Plattenlänge $>$ 4.500 mm: 6 Personen erforderlich

Transport

- Für den Weitertransport sollten die ALPOLIC™ Platten grundsätzlich von zwei Personen angehoben und senkrecht getragen werden. Dazu die Platte wie in Abbildung 1 an den vier Ecken greifen und anheben (nicht übereinander ziehen).

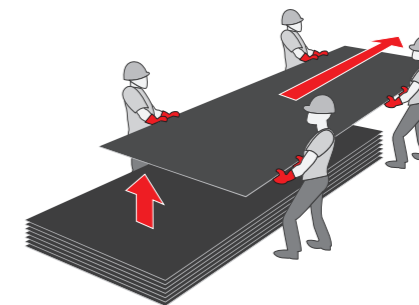
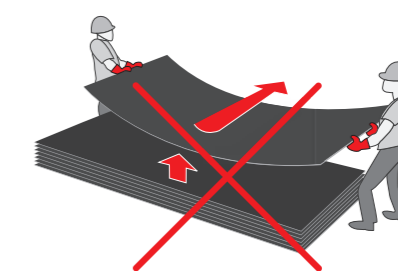


Abbildung 2

Umlagerung

- Einzelne ALPOLIC™ Platten müssen von den darunter liegenden Platten komplett abgehoben werden, sie dürfen nicht übereinander geschoben werden. Wir empfehlen den Einsatz eines Vakuumhebers.
- Das Anheben und das Transportieren der ALPOLIC™ Platten sollte über die Längsseite erfolgen, wie in Abbildung 2 dargestellt.

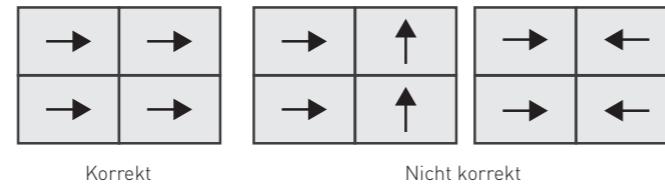


Reflexionsrichtung

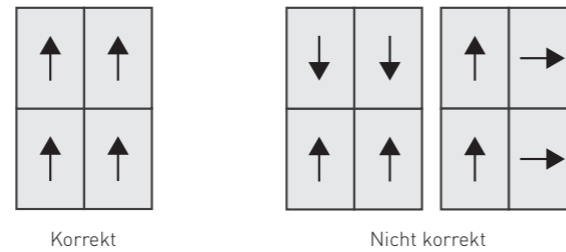
Auf der Schutzfolie der ALPOLIC™ Verbundplatte sind Richtungspeile angegeben, die die Reflexionsrichtung anzeigen.

- Beachten Sie die Reflexionsrichtung, damit bei mehreren in einer Ebene angeordneten Platten keine Helligkeitsunterschiede in der Gesamtfläche entstehen.
- Bei Verbundplatten mit Granit- oder Marmor-Design muss die Reflexionsrichtung unterbrochen werden, damit sich das Muster nicht wiederholt. Drehen Sie dazu die jeweils folgende Verbundplatte um 90°.

Reflexionsrichtung horizontal



Reflexionsrichtung vertikal



Bearbeitungshinweise

- Überprüfen Sie die ALPOLIC™ Verbundplatten direkt nach dem Auspacken auf eventuelle Beschädigungen und Verformungen.
- Die Verbundplatten haben durch den Produktionsprozess immer eine Stanzkante. An dieser Kante ist das Aluminium eingedrückt.
- Es ist erforderlich, die Platten wie folgt zu besäumen:
 - an allen Seiten, um die Rechtwinkligkeit sowie sauber geschnittene Kanten bei Verwendung von offenen Schnittkanten zu gewährleisten
 - an drei Seiten, um eine Rechtwinkligkeit für die Weiterverarbeitung zu gewährleisten

Vermeidung von Farbabweichungen

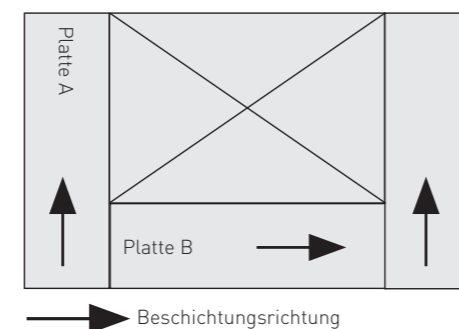
- Bei Verwendung von Platten aus unterschiedlichen Chargen kann es zu Farbabweichungen kommen. Es wird daher empfohlen, die benötigte Gesamtmenge aus einer Produktionscharge zu bestellen.
- Platten und Coils, die auf Lager liegen können aus verschiedenen Chargen stammen. Vor einer Bestellung sollten die Farben daher von einem ALPOLIC™ Mitarbeiter geprüft und gemeinsam abgestimmt und freigegeben werden.

Schutzfolie

- Auf der Rückseite ist die Chargen-Nr. aufgedruckt. Wenn durch die Bearbeitung der Aufdruck unleserlich wird, beschriften Sie die Platte entsprechend nach, um die Nachverfolgung zu gewährleisten.
- Lassen Sie die Schutzfolie möglichst lange auf der Verbundplatte, um Beschädigungen zu vermeiden.
- Die Schutzfolie ist direkt nach der Montage zu entfernen.
- Bei Kassettenfertigung empfiehlt es sich, werksseitig die Folie lediglich im Bereich der Befestigungsmittel zu entfernen.
- Wenn die Verbundplatten im Außenbereich angebracht werden, entfernen Sie die Schutzfolie spätestens nach 20 Tagen, um eine rückstandslose Entfernung zu gewährleisten.
- Verwenden Sie keine Marker, Klebestreifen oder Aufkleber auf der Schutzfolie. Die darin enthaltenen Weichmacher können die Folie durchdringen und die lackierte Oberfläche angreifen.

Verlegerichtung

Bei Metallfarben, funkelnden Farben, prismatischen Farben und Dekoren (Stein, Holz, Metall und Abstract), sind leichte Farbunterschiede wahrnehmbar, wenn die Platten in unterschiedlichen Richtungen montiert sind (siehe Platte A und B). Die Platten sollten daher in derselben Richtung montiert werden, wie sie auf der Schutzfolie gekennzeichnet ist. Bei Volltonfarben sind Farbdifferenzen aufgrund der Beschichtungsrichtung vernachlässigbar.



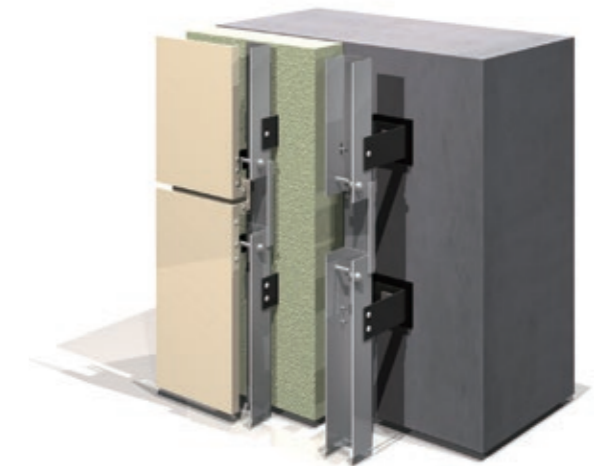
Beispiele für ALPOLIC™ Fassaden-Befestigungssysteme



Genietetes/geschraubtes System



Kassettensystem (horizontal)



Kassettensystem (vertikal)

Randabstände

Abstand von den Kanten

Der Abstand vom Niet zu den Plattenkanten muss mindestens 16 mm betragen.

Spaltmaß

Das Spaltmaß zwischen den Verbundplatten muss auf maximal 20 mm begrenzt sein.

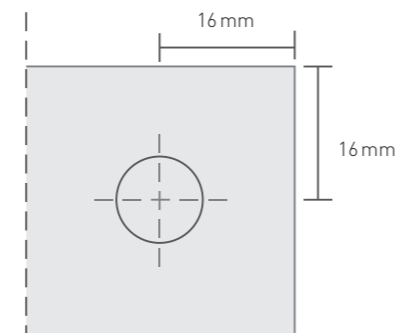
Wärmeausdehnung und -kontraktion

Der Einfluss der Wärmeausdehnung auf alle Komponenten des Fassadensystems muss berücksichtigt werden. Beispielsweise sollte die erwartete Wärmeausdehnung am Nietsystem von jedem genieteten Punkt mit den festgelegten Durchmessern absorbiert werden.

Linearer Wärmeausdehnungskoeffizient

Material	Linearer Wärmeausdehnungskoeffizient, 1/°C	Ausdehnung je 1 Meter bei 50 °C Unterschied, mm/m
ALPOLIC™ A1	21×10^{-6}	1,1 mm
ALPOLIC™ A2	19×10^{-6}	1,0 mm
ALPOLIC™ /fr	24×10^{-6}	1,2 mm
Aluminium	24×10^{-6}	1,2 mm
Concrete	12×10^{-6}	0,6 mm

Randabstände



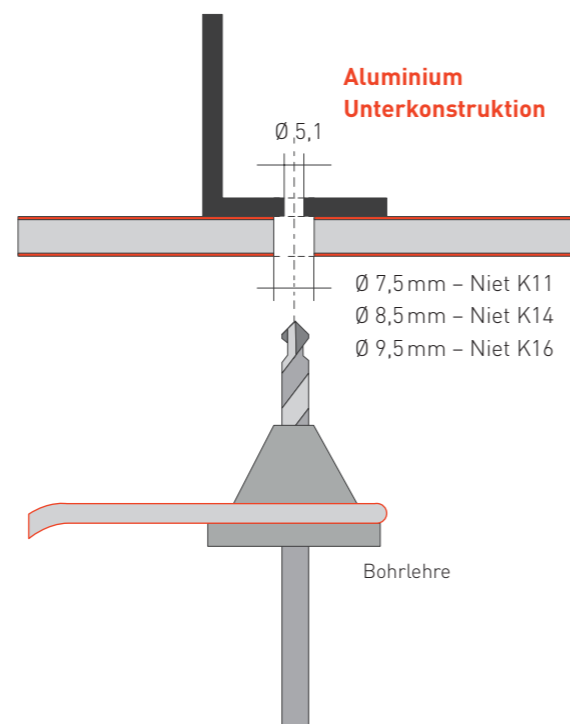
Thermische Dehnung

Grenztemperatur und Temperatur bei der Montage

Gemäß DIN 18516-1 müssen die Grenztemperaturen und die Temperaturen bei der Montage dazu verwendet werden, die Temperaturdifferenz zu bestimmen. Unabhängig davon kann eine verringerte Temperaturdifferenz von $\Delta T = 10 \text{ K}$ für die Berechnung in Richtung der Tragprofile der Unterkonstruktion verwendet werden, falls die Fassadenplatten und die Unterkonstruktion in direktem Kontakt miteinander stehen (siehe allgemeine bauaufsichtliche Zulassung Z-10.3-701, DIBt, Berlin).

Berechnungsbeispiel

- Erwartete Höchsttemperatur der ALPOLIC™ A2 → 80 °C
- Temperatur bei der Montage → 20 °C
- Plattenlänge → 2.000 mm
- Die Wärmeausdehnung berechnet sich wie folgt:
 $\Delta L = 19 \times 10^{-6} \times (80 - 20) \times 2.000 = 2,25 \text{ mm}$



Kassettensysteme

Kassettensysteme vertikal

Die Kassetten müssen an den Längsrändern auf dem folgenden, bolzengestützten Unterbau befestigt werden:

- ALPOLIC™ Verbundplatten mit einem Aluminiumblech mit einer Dicke von 3 mm.

Bolzen

- Die Bolzen für die Aufhängung der oben genannten Materialien sind wie folgt verfügbar:
- Bolzen mit $\varnothing 8 \text{ mm}$ aus Edelstahl A4 mit Nylon-Hülsen $\varnothing 12 \times 1,9$ (PA66)
 - Bolzen mit $\varnothing 10 \text{ mm}$ aus Edelstahl A4 ohne Hülsen

Eckverbinder

- Die folgenden Materialien müssen als Eckverbinder für die Kassetten verwendet werden:
- ALPOLIC™ Verbundplatten
 - Aluminiumbleche mit einer Dicke von mindestens 2 mm

Blindniete

- Zur Befestigung der ALPOLIC™ Verbundplatten an den oben genannten Verbindern müssen die folgenden Blindnieten verwendet werden:
- Alu-Blindniete mit $\varnothing 5 \text{ mm}$ mit Nirostadorf Setzkopf $\varnothing 11$, $\varnothing 14$ oder $\varnothing 16 \text{ mm}$

Hersteller

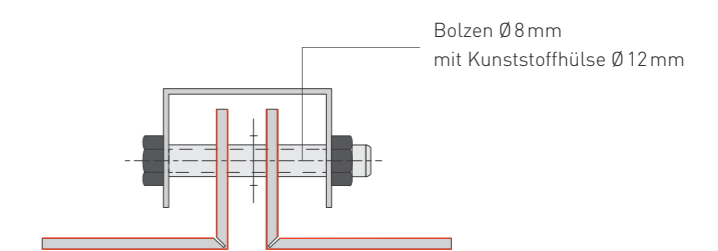
- Gesipa / SFS
- MBE GmbH
- Ipex GmbH

Kassettensysteme horizontal

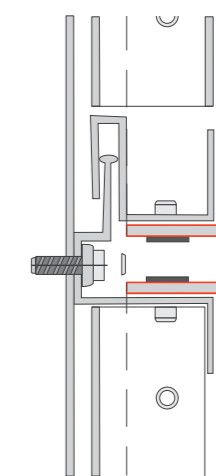
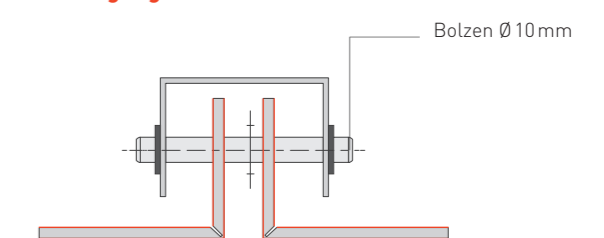
Die Kassetten werden im Querformat verlegt (System HC). Dabei werden die an den oberen und unteren Horizontalrändern der Kassetten angenieteten systemspezifischen Aluminiumprofile durch Formschluss verbunden.

Zwischen den Profilen werden punktuell die Antivibrationselemente aus Kunststoff angeordnet. Das obere Z-Profil HC und das Basisprofil HC sind an mindestens zwei Punkten entweder genietet oder mit den gewindefurchenden Schrauben und Bohrschrauben aus nichtrostendem Stahl an dem vertikalen Hutprofil HC zu befestigen.

Einhängung in Bolzen und Kunststoffhülse



Einhängung in Bolzen



→ Bitte kontaktieren Sie uns bezüglich Detailzeichnungen.

Genietete Systeme

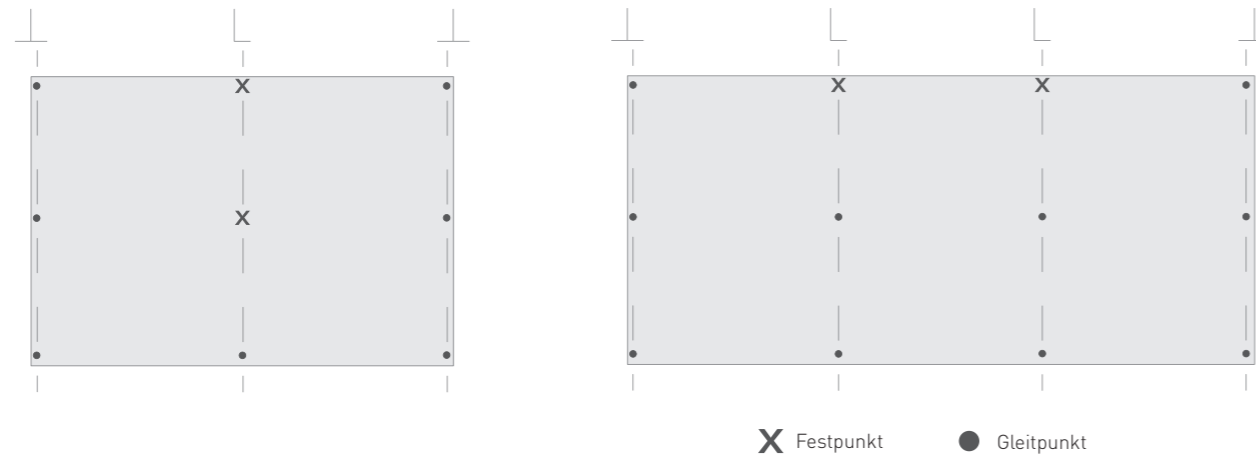
Unterkonstruktionen

Die Tragprofile der Unterkonstruktionen für das Nietsystem müssen aus Aluminiumprofilen bestehen. Die Dicke muss mindestens 2,0 mm betragen und die Zugfestigkeit $R_m \geq 245 \text{ N/mm}^2$. Die Elastizitätsgrenze RP sollte bei $0,2 \geq 200 \text{ N/mm}^2$ (Legierung EN AW-6063 T66 entsprechend DIN EN 755-2) liegen.

Vorgaben für Nietsysteme

Fest- und Gleitpunkte

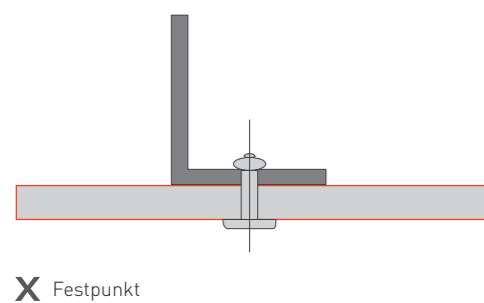
Folgende Details sind für das Nietsystem vorgeschrieben: Achten Sie bei der Befestigung von ALPOLIC™ Verbundplatten auf ein ausreichendes Dehnungsspiel und bilden Sie Fest- und Gleitpunkte aus.



Festpunkte

- Berücksichtigen Sie mindestens einen Festpunkt.

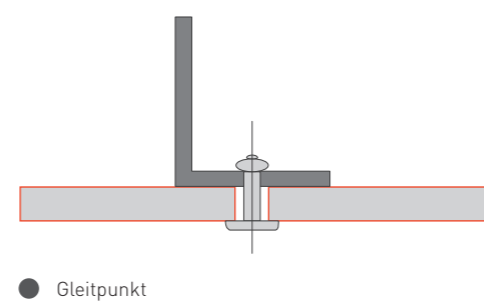
Ø Bohrloch	Ø Niete
5,1 mm	5,0 mm



Gleitpunkte

- Abhängig von der Verbundplattengröße benötigen Sie eine angemessene Anzahl an Gleitpunkten.

Ø Bohrloch	Ø Niete
7,5 mm / 8,5 mm / 9,5 mm	5,0 mm



Blindniete

Zur Befestigung der ALPOLIC™ Verbundplatten an den oben genannten Verbindern müssen die folgenden Blindnieten verwendet werden:

- Alu-Blindniet mit $\varnothing 5 \text{ mm}$ mit Nirostadorf Setzkopf $\varnothing 11$, $\varnothing 14$ oder $\varnothing 16 \text{ mm}$

Hersteller

- Gesipa / SFS
- MBE GmbH
- Ipex GmbH

Montage von Nietsystemen

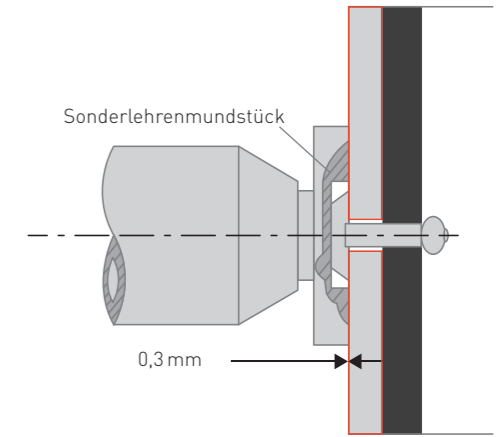
ALPOLIC™ Verbundplatten können durch Blindnieten an der Unterkonstruktion befestigt werden. Um das Auftreten von Spannungen am genieteten Punkt zu vermeiden, wenden Sie folgende Techniken an:

Nieten

Um galvanische Korrosion bei ALPOLIC™ Verbundplatten zu verhindern, sollten alle zur Verbindung verwendeten Nieten, Schrauben oder Muttern aus Aluminium oder Edelstahl sein. Wenn die Verbundplatte mit unterschiedlichen Metallen wie Stahl verbunden wird, sorgen Sie für eine Trennung der Materialien.

Bohren

Die Blindnieten müssen in der Mitte der Plattenlöcher befestigt werden. Eine Bohrerlehre wird verwendet, um die Löcher in die Platte und Unterkonstruktion zentrisch zu bohren (sowohl für die Fest- als auch für die Gleitpunkte).



Die Nieten müssen mit einer Nietsetzlehre gesetzt werden, Spiel 0,3 mm.

Verarbeitungshinweise

- Verwenden Sie spezielle Plattenmundstücke für die Nietmaschinen, um zwischen Niet und Verbundplatte einen Nietspielraum von mehr als 0,3 mm zu erhalten.
- Verwenden Sie nur zugelassene Nieten mit Tellerkopf.
- Entfernen Sie die Schutzfolie vor dem Nieten.
- Beachten Sie die im Kapitel „Verbindungs- und Befestigungstechnik“, Seite 14, vorgegebenen Bohrlochgrößen zu Fix- und Gleitpunkten.

Genietete Systeme auf Aluminium-Unterkonstruktionen

Gemäß der AbZ Z-10.3-701 sowie der DIN 18516-1 ist eine zwängungsfreie Montage der ALPOLIC™ Fassadenplatten vorgeschrieben.

[Pkt. 3.1.1.2 der AbZ] Die Lochdurchmesser (D +δ) in der Fassadenplatte sind so zu wählen, dass das in Bezug auf den Schaftdurchmesser (d) des Befestigungsmittels auftretende Lochspiel (δ) Verformungen infolge Temperaturänderungen der ebenen Verbundplatte zwängungsfrei aufnehmen kann. Dabei muss das Bohrlochspiel (δ) >=1,0 mm und <= 4,5 mm betragen (gem. Tabelle 4 in [3.1.1.2,a]). Mittige Anordnung der Befestigungsmittel in den Bohrlochern, unter Verwendung

geeigneter Bohrlehren bei der Herstellung der Lochbohrungen in der Unterkonstruktion.

Zur Sicherstellung der horizontalen Lagesicherung der ALPOLIC™ Fassadenplatten können z. B. 2 Bohrlocher in der Platte mit D = 6 mm bei Verwendung der Befestigungsmittel gem. Anlage 7 (AbZ) vorgesehen werden. Um Zwängungen aus thermischer Längenausdehnung zu vermeiden, ist der Abstand der Bohrlocher so gering wie möglich zu wählen (Siehe C Beispiele zur Lagesicherung). Zur Sicherstellung der Abdeckung der Bohrlocher, sind entsprechend grössere Nietkopfdurchmesser (K 11 / K14 / K16) zu wählen.

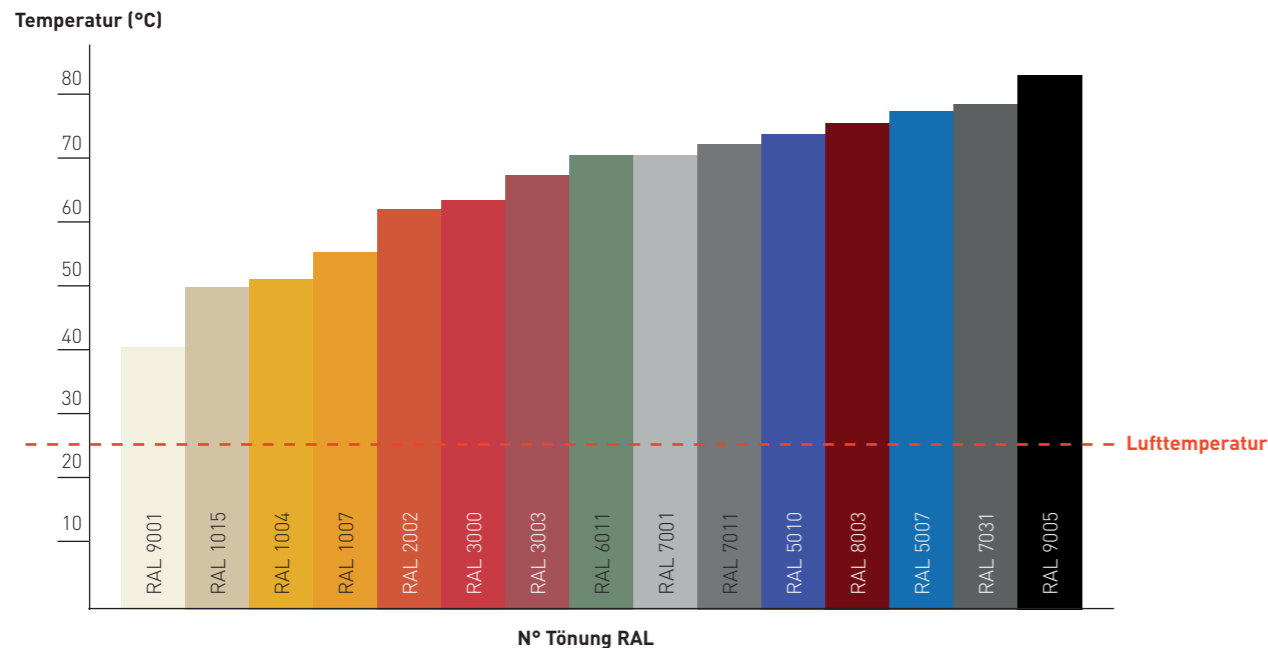
Temperatur verschiedenfarbiger Oberflächen

Temperatur verschiedenfarbiger Oberflächen, Farbton nach RAL, unter einem Winkel von 45° zur Sonneneinstrahlung ausgerichtet bei einer Lufttemperatur von 25 °C.

Beispiele

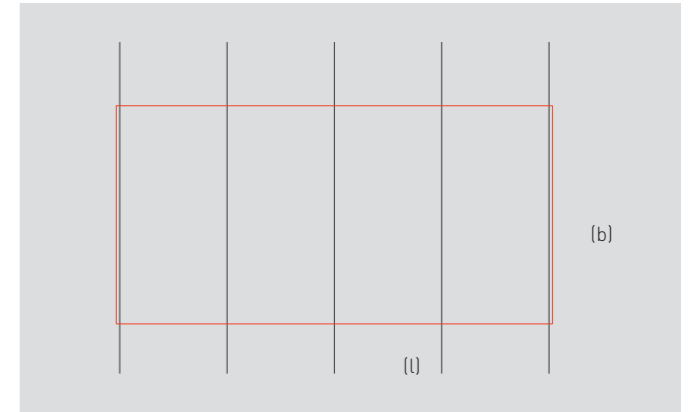
Beispiele hierzu finden sich in den nachfolgenden Tabellen:

- A** Liegende Formate Unterkonstruktion orthogonal zur Plattenlängsseite (l)
- B** Liegende Formate Unterkonstruktion parallel zur Plattenlängsseite (l)
- C** Beispiele zur Lagesicherung



Tabellen zur Einbausituation A

Liegende Formate – Unterkonstruktion orthogonal zur Plattenlängsseite (l)



Unter Bezug auf DIN 18516-1 und einer Einbautemperatur von 20 °C sowie der Extremtemperatur bei einer schwarzen Oberfläche von 80 °C.

max. l [mm]	ΔT	δ [mm]	Dn Niet [mm]	Bohrlochdurchmesser D in den Platten [mm]	Dn Nietkopf [mm]
1.410	60	2	5	7	11
1.760	60	2,5	5	7,5	11
2.110	60	3	5	8	14
2.470	60	3,5	5	8,5	14
2.820	60	4	5	9	16
3.170	60	4,5	5	9,5	16

Tabelle 1

Unter Bezug auf DIN 18516-1 und einer Einbautemperatur von 10 °C sowie der Extremtemperatur bei einer schwarzen Oberfläche von 80 °C.

max. l [mm]	ΔT	δ [mm]	Dn Niet [mm]	Bohrlochdurchmesser D in den Platten [mm]	Dn Nietkopf [mm]
1.210	70	2	5	7	11
1.510	70	2,5	5	7,5	11
1.810	70	3	5	8	14
2.110	70	3,5	5	8,5	14
2.420	70	4	5	9	16
2.720	70	4,5	5	9,5	16

Tabelle 2

Unter Bezug auf DIN 18516-1 und einer Einbautemperatur von 20 °C sowie der Extremtemperatur bei einer hellen Oberfläche von 60 °C (In Abstimmung mit dem Planer!).

max. l [mm]	ΔT	δ [mm]	Dn Niet [mm]	Bohrlochdurchmesser D in den Platten [mm]	Dn Nietkopf [mm]
2.110	40	2	5	7	11
2.640	40	2,5	5	7,5	11
3.170	40	3	5	8	14
3.700	40	3,5	5	8,5	14
4.230	40	4	5	9	16
4.760	40	4,5	5	9,5	16

Tabelle 3

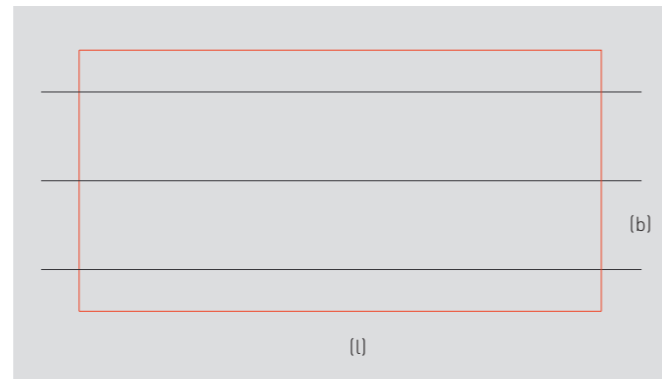
Unter Bezug auf DIN 18516-1 und einer Einbautemperatur von 10 °C sowie der Extremtemperatur bei einer hellen Oberfläche von 60 °C (In Abstimmung mit dem Planer!).

max. l [mm]	ΔT	δ [mm]	Dn Niet [mm]	Bohrlochdurchmesser D in den Platten [mm]	Dn Nietkopf [mm]
1.690	50	2	5	7	11
2.110	50	2,5	5	7,5	11
2.540	50	3	5	8	14
2.960	50	3,5	5	8,5	14
3.390	50	4	5	9	16
3.810	50	4,5	5	9,5	16

Tabelle 4

Tabellen zur Einbausituation **B**

Liegende Formate – Unterkonstruktion parallel zur Plattenlängsseite (l)

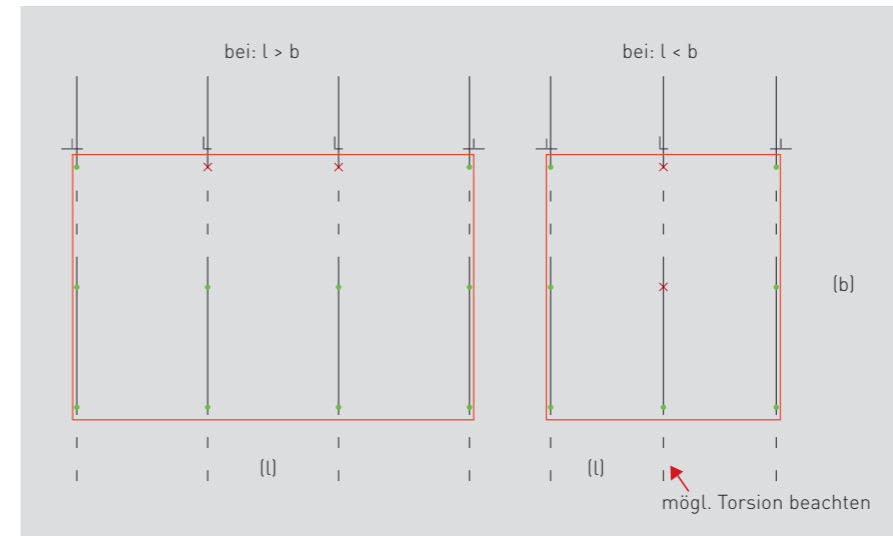


Unter Bezug auf DIN 18516-1 und [3.1.1.1] mit einer Reduzierung $\Delta T = 10$ K, wenn sich die ALPOLIC™ Verbundplatte und die Aluminium Unterkonstruktion unmittelbar berühren.

max. l [mm]	max. b [mm]	ΔT	Dn Niet [mm]	Bohrlochdurchmesser D in den Platten [mm]	Dn Nietkopf [mm]
4.093	1.153	20	5,0	7,0	11
4.093	1.153	20	5,0	7,5	11
7.300	1.543	20	5,0	8,0	14
7.300	1.543	20	5,0	8,5	14
7.300	2.050	20	5,0	9,0	16
7.300	2.050	20	5,0	9,5	16

Tabelle 5

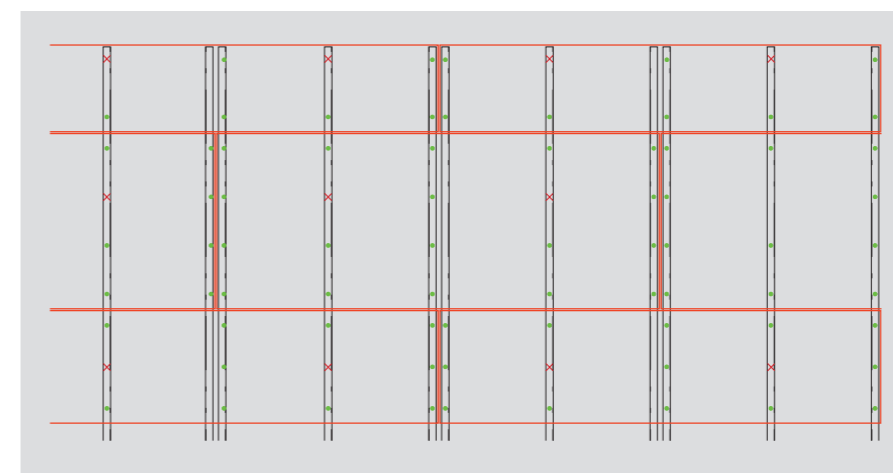
Beispiele zur Lagesicherung **B**



Zur Sicherstellung der Abdeckung der Bohrlöcher, sind entsprechend grössere Nietkopfdurchmesser [K 11 / K14 / K16] zu wählen (siehe hierzu Tabellen zu **A** und **B**).

× Festpunkt Bohrloch mit Lagesicherung

● Gleitpunkt Bohrloch mit Lochspiel



Bei Verlegung im Verband sind besondere Vorkehrungen zu treffen. Es wird empfohlen, bereits bei der Planung auf konstruktionsbedingte mögliche Versätze im Nietbild hinzuweisen (Im Beispiel $l \leq 2.000$ mm).

× Festpunkt Bohrloch mit Lagesicherung

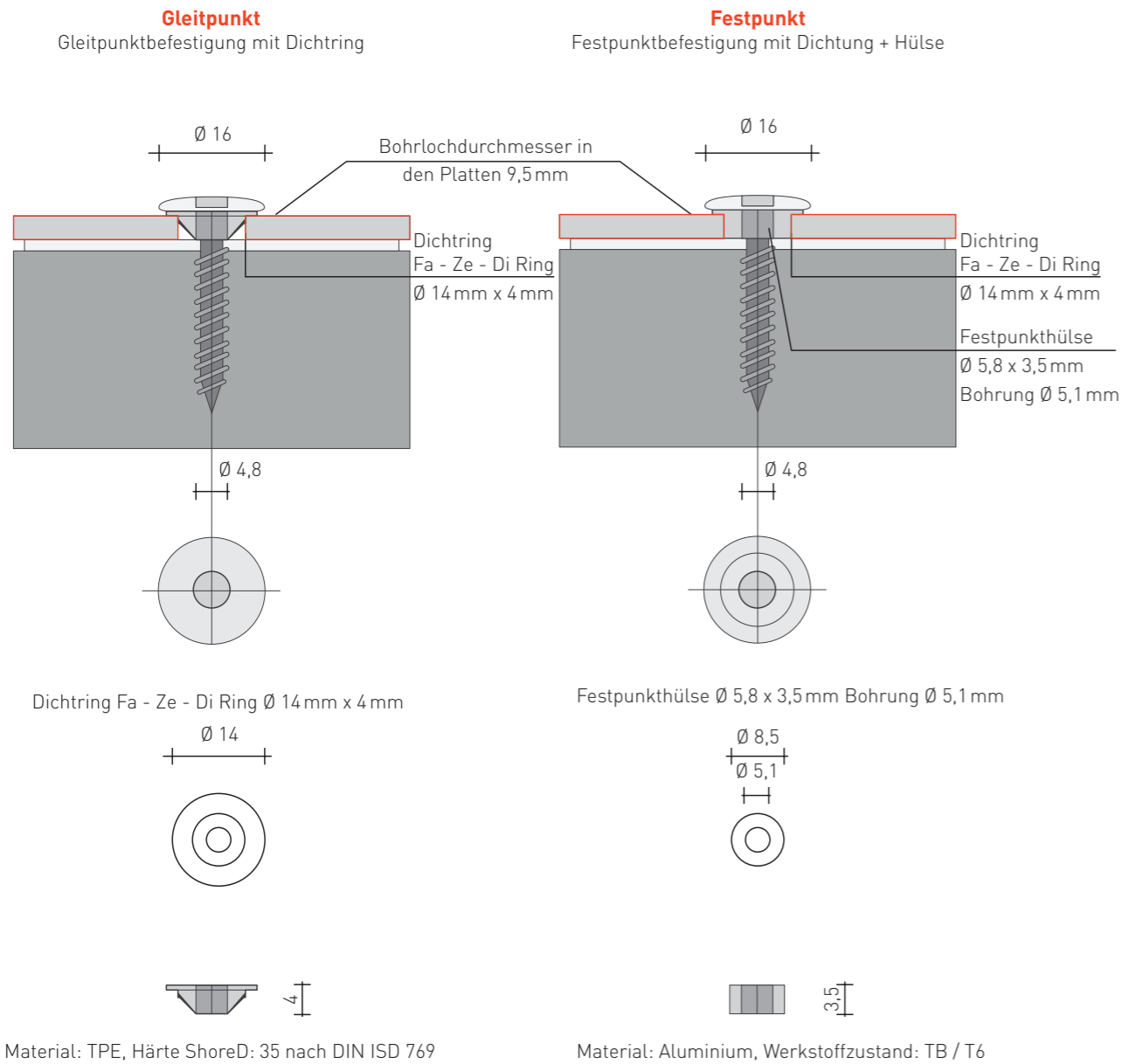
● Gleitpunkt Bohrloch mit Lochspiel

→ Hinweis

Alle Angaben aus den vorstehenden Tabellen sind ausschließlich für die Produkte ALPOLIC™ A1, A2 und /fr anwendbar. Die Unterkonstruktion ist entsprechend der AbZ Z-10.3-701 zu bemessen und zu wählen, ebenso entsprechend der aktuellen ALPOLIC™ Beispiele für die Planung Ausführung. Es werden hier lediglich Vorschläge genannt, welche entsprechend der Objektstatik fachkundig zu bewerten sind. Die Verwendung der vorstehenden Angaben erfolgt in eigener Verantwortung. ALPOLIC™/Mitsubishi Polyester Film GmbH übernimmt keine Garantie für die Vollständigkeit, Richtigkeit und Genauigkeit der angegebenen Berechnungen. Jede Haftung ist ausgeschlossen. Es wird empfohlen, eine gemeinsame Erklärung der Baubeteiligten (Bauherr*in, Planer*in/Architekt*in, ausführendes Unternehmen und ggf. der unteren Bauaufsicht) zu erwirken, um diese geringe Abweichung zur AbZ zu vereinbaren.

Verschraubte Systeme auf Holz-Unterkonstruktionen

Gleit- und Festpunkt der Schraubbefestigung auf Holz-Unterkonstruktion

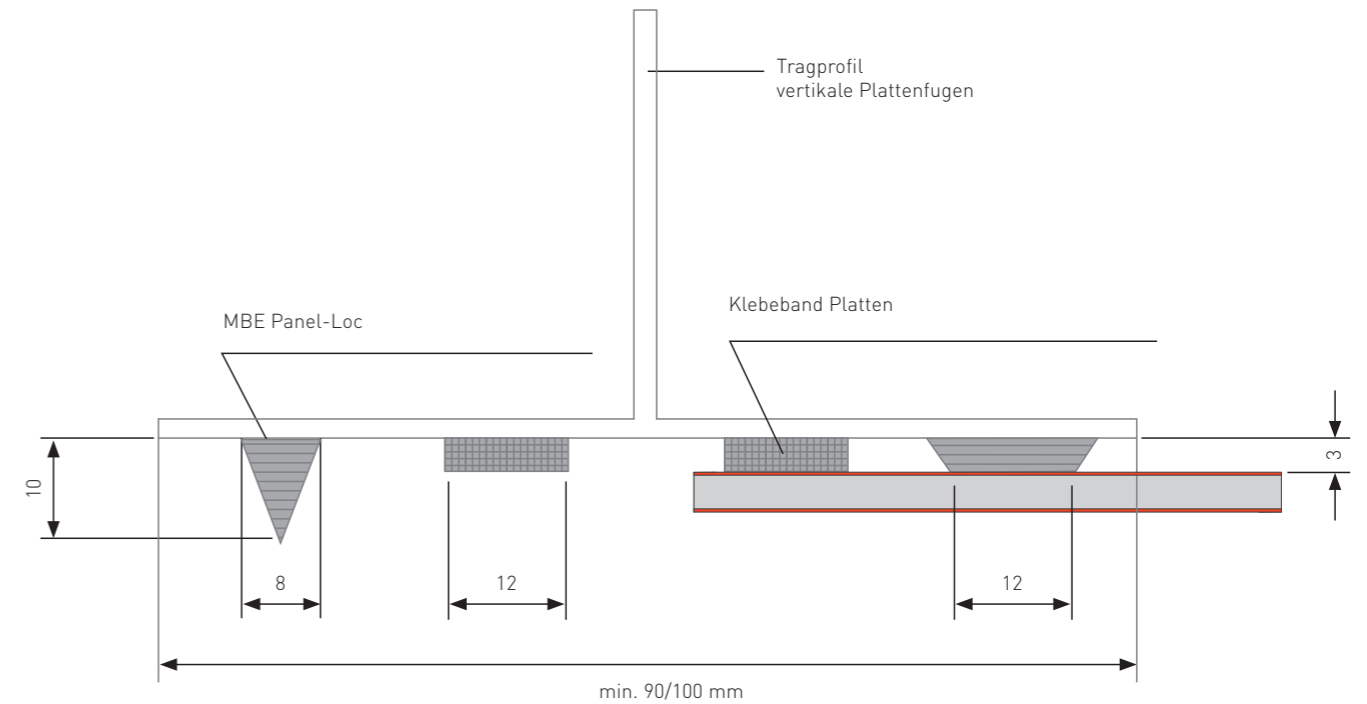


Geklebte Systeme

Kleben

Bei der Anwendung und Verwendung von Bauwerksabdichtungen oder Klebebändern beachten Sie bitte die Herstellerangaben und die örtlichen Vorschriften. Für das Produkt MBE Panel-Loc der MBE GmbH ist die Verklebung mit ALPOLIC Aluminium Verbundplatten mit einer speziellen Rückseitenbeschichtung vom Dibt in Deutschland zugelassen (gemäß MBE-Zulassung). Die ALPOLIC™ Verbundplatten können mit verschiedenen Service-Beschichtungen oder unterschiedlichen Rückseiten geliefert werden. Es liegt in der Verantwortung des Kunden, die Platten mit den entsprechenden Service-Beschichtungen zu bestellen und zu überprüfen, ob der Kleber dieser bereits vom Hersteller getestet und validiert wurde*. Bei der Verarbeitung der Kleber sind die Hinweise des Kleberherstellers zu beachten. Verkleben von ALPOLIC™ mit Aussteifungsprofilen sind bei Kassettenkonstruktionen größerer Formate machbar. Die Verklebung darf nicht zur alleinigen Befestigung der Fassadenbekleidung verwendet werden. Kräfte auf das Aussteifungsprofil müssen in geeigneter Weise in die Unterkonstruktion eingeleitet werden. Beim Versagen des Klebers darf niemand durch Herabfallen von Fassadenteilen gefährdet werden. Bei horizontaler Anordnung der Aussteifungsprofile ist der Kleber gegen stehendes Wasser zu schützen.

*Bei Fragen, wenden Sie sich bitte an ALPOLIC™ und bestellen Sie ein neues Plattenmuster, um die Verklebungstests durch den Hersteller zu organisieren.



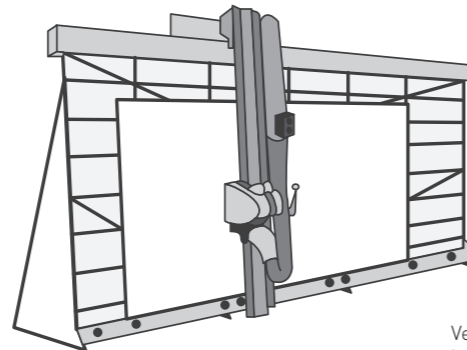
Werkzeuge und Maschinen

ALPOLIC™ A1, ALPOLIC™ A2 und ALPOLIC™ /fr und können mit gängigen Werkzeugen bearbeitet werden, wie z. B. Tischkreissägen, Handkreissägen, Vertikalplattenkreissägen oder CNC-Maschinen.

Kreissägeblatt

Beispiel für ein geeignetes Sägeblatt

Sägeblatt	Kreissägeblatt mit Karbidspitze (z.B. Ø 300 mm)
Anzahl der Zähne	80 – 100
Sägebreite	2,0 – 2,6 mm
Spanwinkel	10°



Vertikalplattenkreissäge

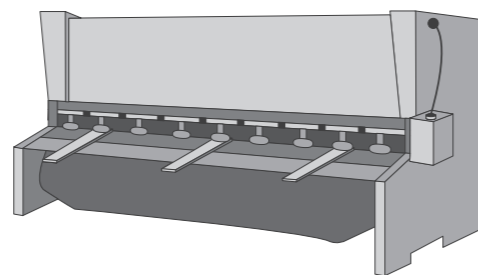
Beispiel für Betriebsbedingungen

Spindeldrehzahl	2.000 – 4.000 U/min.
Vorschubgeschwindigkeit	10 – 30 m/min.

Tafelblechschere

Beispiel für geeigneten Abstand und Spanwinkel

Plattenstärke	Abstand	Spanwinkel
4 mm	0,04 – 0,1 mm	1° 30'
6 mm	0,2 mm	2° 30'

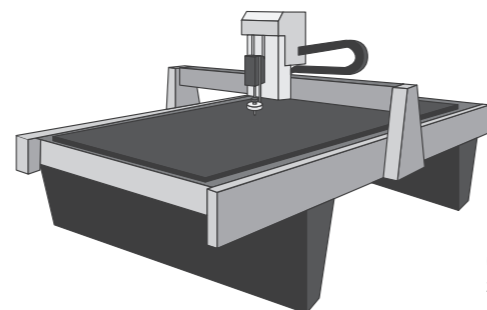


Tafelblechschere

Schaftfräser

Beispiel für geeigneten Schaftfräser und Betriebsbedingungen

Schaftfräser	Rechtwinkliger Schaftfräser aus Vollhartmetall (z.B. Ø 4 – 6 mm)
Spindeldrehzahl	12.000 – 24.000 U/min.
Vorschubgeschwindigkeit	5 – 8 m/min.

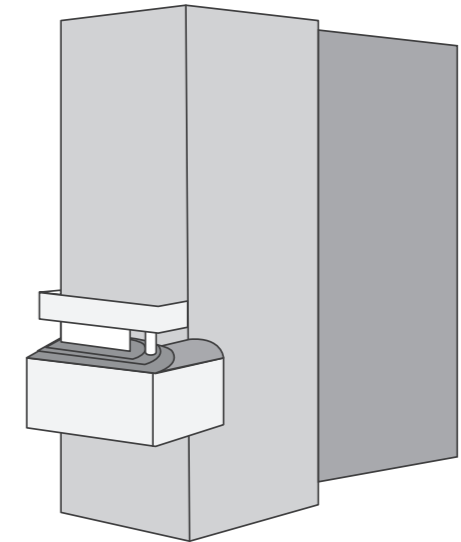


CNC Bearbeitungszentrum

Schnittkanten

Schneiden von Kanten

- Drei Seiten der Platten sollten geschnitten werden, um eine exaktere Rechteckigkeit der hergestellten Platte zu erzielen.
- Bei einem Nietsystem sollten alle Seiten der Platten geschnitten werden, um eine exaktere Rechteckigkeit und saubere Schnittkanten zu erzielen.
- Falls die Gefahr besteht, dass Personen sich an den Schnittkanten verletzen könnten, stumpfen Sie die Kanten mit feinem Sandpapier ab. Die durch den Scherenschnitt entstandenen Schrägkanten sind normalerweise stumpf genug, so dass die Sicherheit gewährleistet ist.



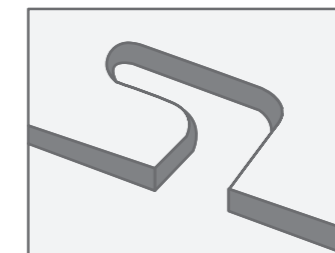
Stanzpresse

Kurvenschnitt

- Mit Handfräsen und Trimmern können auch geschwungene Linien in ALPOLIC™ Verbundplatten geschnitten werden.
- Eine Führungsschablone hilft Ihnen bei der Stabilisierung dieser Arbeitsgänge.
- Für das Schneiden komplexer Formen sind auch Stichsägen hilfreich.

Hinweise zu Führungsschablonen

- Legen Sie die Führungsschablone auf die Außenseite der Platte und führen Sie die Schnittlinien an der Führungsschablone entlang.
- Entfernen Sie die Partikel, die sich zwischen der Schablone und der Plattenoberfläche ansammeln, um Dellen und Kratzer zu verhindern.



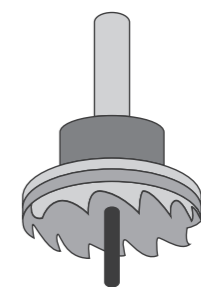
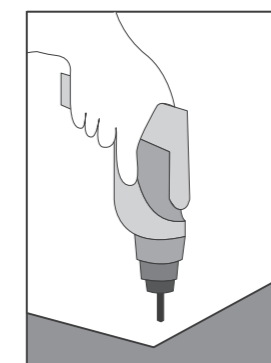
Beispiel für das Stanzen

Stanzen / Kerben

- Eine Stanzpresse kann zum Einkerbigen und Ausschneiden verwendet werden und ein Ausklinkwerkzeug für das Entfernen von Ecken.
- Ein angemessener Abstand zwischen Stanze und Schneidwerkzeug ist 0,1 mm oder kleiner (Materialstärke × ca. 2%).
- An der gestanzten Kante entsteht eine kleine Schräge.

Bohren

- Löcher können mit einem Handbohrer oder einer Standbohrmaschine mit Bohreinsatz, mit einer Lochsäge oder einem Kreisschneider gebohrt werden.
- Um den Grat am Lochrand zu reduzieren, bohren Sie das Loch von der Sichtseite.



Ein Loch bohren

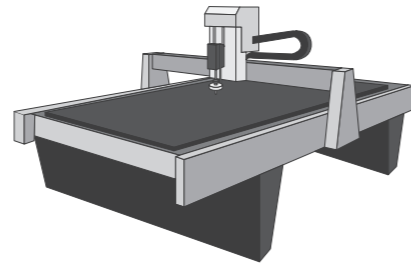
Fräsen

ALPOLIC™/fr kann mit unterschiedlichen Werkzeugen genutzt werden, z.B. mit Handnutmaschinen (Sägeblatt), Handfräsen oder Plattensägen. ALPOLIC™ A1 und ALPOLIC™ A2 ist geeignet für die Verarbeitung in CNC-Maschinen.

CNC

Beispiel für geeigneten Schaftfräser und Betriebsbedingungen

Bohreinsatz	Fräseinsatz mit Karbidspitze
Rotation	12.000 – 24.000 U./min.
Vorschubgeschwindigkeit	5 – 8 m/min.



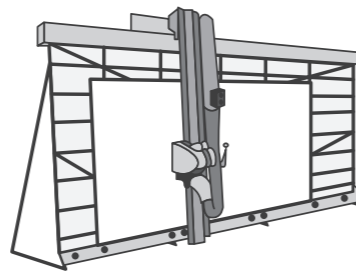
CNC Bearbeitungszentrum

Plattensäge

(nicht geeignet für ALPOLIC™ A1 und ALPOLIC™ A2)

Beispiel für geeignete Sägeblätter und Betriebsbedingungen

Sägeblatt	Zahnstollen mit Karbidspitze
Außendurchmesser	220 mm
Anzahl der Zähne	8
Rotation	2.500 – 5.000 U./min.
Vorschubgeschwindigkeit	30 m/min.



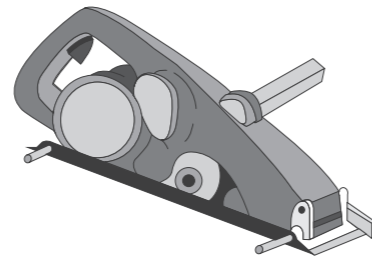
Plattensäge

Handnutmaschine

(nicht geeignet für ALPOLIC™ A1 und ALPOLIC™ A2)

Beispiel für geeignete Sägeblätter und Betriebsbedingungen

Sägeblatt	Zahnstollen mit Karbidspitze
Außendurchmesser	110 – 120 mm
Anzahl der Zähne	4
Rotation	5.000 – 9.000 U./min.
Vorschubgeschwindigkeit	5 – 20 m/min.



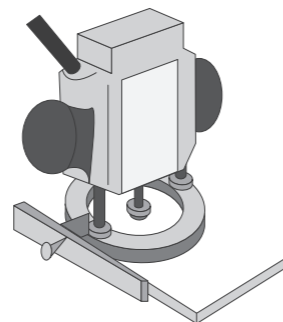
Handnutmaschine und Kerbwerkzeug

Handfräse

(nicht geeignet für ALPOLIC™ A1 und ALPOLIC™ A2)

Beispiel für geeigneten Bohreinsatz und Betriebsbedingungen

Bohreinsatz	Fräseinsatz mit Karbidspitze
Anzahl der Zähne	2 – 4
Rotation	20.000 – 30.000 U./min.
Vorschubgeschwindigkeit	3 – 5 m/min.

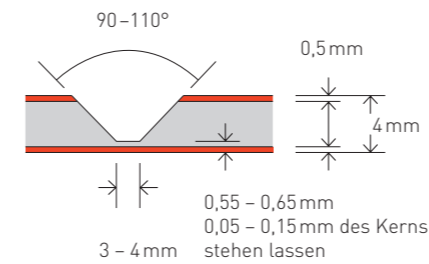


Handfräse und Fräseinsatz

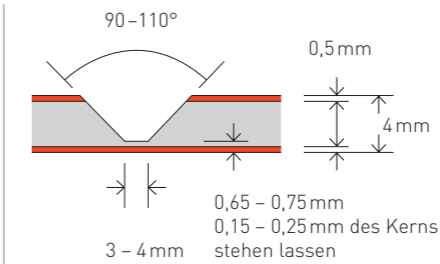
Nuten

Die übliche Nutform von ALPOLIC™ A1, ALPOLIC™ A2 und ALPOLIC™/fr Verbundplatten unterscheidet sich geringfügig. Die folgenden Abbildungen zeigen die jeweiligen Formen, die für 90°-Abkantungen geeignet sind.

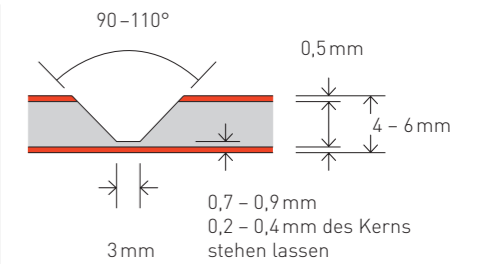
ALPOLIC™ A1



ALPOLIC™ A2



ALPOLIC™/fr

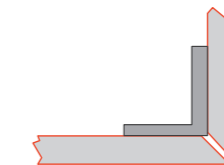
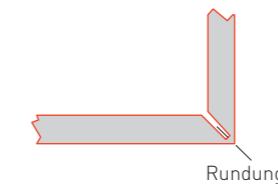
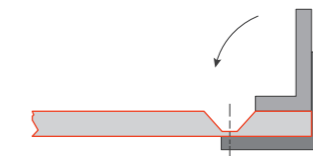


Abkanten

Die nebenstehenden Abbildungen zeigen typische Abkantungen für ALPOLIC™ A1, ALPOLIC™ A2 und ALPOLIC™/fr Verbundplatten.

Hinweise zum Abkanten

- Kanten Sie die Platten auf einem flachen, stabilen Werk Tisch, da die Mittellinie bei der Kantung einer verzogenen Platte nicht gerade ist.
- Die gekantete Ecke sollte die in der obigen Abbildung dargestellte passende Rundung besitzen. Falls die Rundung zu klein ist, kann die Beschichtung an der gekanteten Ecke einen Riss aufweisen. Prüfen Sie die V-Form und die Nuttiefe.
- Wenn Sie bei niedrigen Temperaturen kanten, können Risse auftreten. Führen Sie die Kantarbeiten bei mindestens 20 °C durch.
- Das Kanten mit einer V-Nut führt zu einer leichten Längung. Die Längung beträgt 0,5 – 1,0 mm je Falte. Passen Sie die Position der Nutlinie in Ihrer Fertigungszeichnung an.
- Bei mehrmaligem Biegen der Platten besteht die Gefahr, dass die Aluhaut reißt.



V-Nut

Vom Kern bleiben stehen:
ALPOLIC™ A1 | 0,05 – 0,15 mm
ALPOLIC™ A2 | 0,15 – 0,25 mm
ALPOLIC™/fr | 0,20 – 0,40 mm

Faltschablone

Verwendung einer Faltschablone aus Aluminium, eines Stahlwinkels oder eines H-Profiles

Kanten

Beim Falten mit einer Schablone sollte diese ungefähr der Falllänge entsprechen.

Rundung

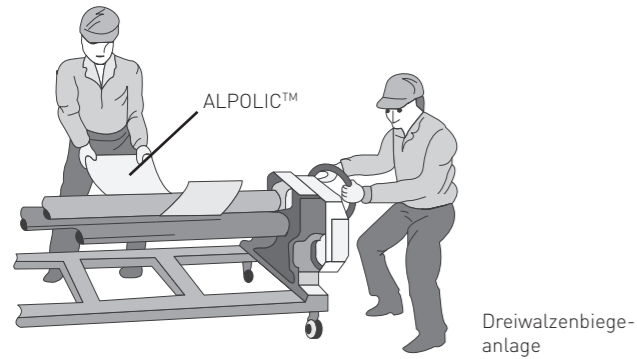
Eine geeignete Rundung ist:
ALPOLIC™ A1 | 1,5 – 2 mm R
ALPOLIC™ A2 | 1,5 – 2 mm R
ALPOLIC™/fr | 2 – 3 mm R

Stütze

Bei Bedarf verwenden Sie einen Aluminiumwinkel als Unterstützung.

Biegen

ALPOLIC™ A1, ALPOLIC™ A2 und ALPOLIC™/fr Verbundplatten sind für Rollbiegen geeignet.



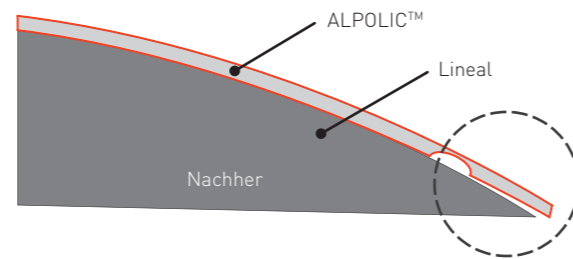
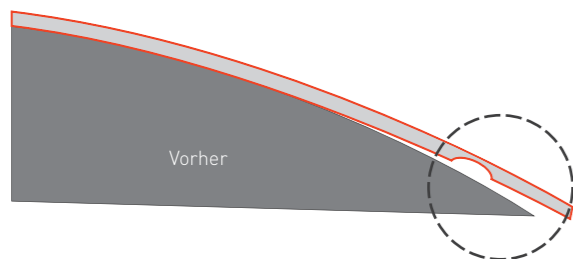
Dreiwalzenbiegeanlage

Plattenstärke	ALPOLIC™ A1	ALPOLIC™ A2	ALPOLIC™/fr
4 mm	2.500 mm R	600 mm R	300 mm R

Hinweise zum Dreiwalzenbiegen

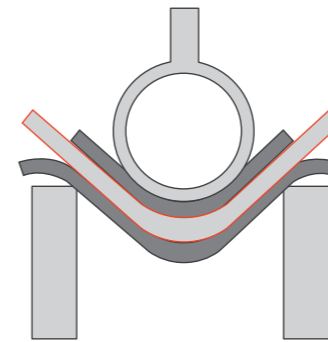
- Die genaue Biegsamkeitsgrenze hängt vom Durchmesser der Biegewalze, der Walzenlänge und dem Biegemaschinentyp ab.
- Wischen Sie vor dem Biegevorgang die Oberfläche der Walze sorgfältig ab.
- Entfernen Sie eventuelle Grate an der Plattenkante, denn diese könnten beim Rollen Dellen verursachen.
- Entfernen Sie die an der Platte haftenden Schneidpartikel und glätten Sie eventuelle Falten der Schutzfolie, da diese Dellen verursachen können.
- Klemmen Sie die Platten nicht zwischen den Walzen ein (an den breiten Walzenstellen). Extremes Zusammendrücken kann zu einer physischen Beschädigung des Kerns führen. Stellen Sie den Abstand zwischen den Walzen so ein, dass er der Plattenstärke plus einer Zugabe von ca. 0,5 mm entspricht.
- Falls in der Platte eine Nut gewünscht ist, schneiden Sie diese nach dem Biegen. Ein Schneiden der Nut vor dem Biegen führt zu einer verzerrten Biegung.

- Bei einem kleinen Radius ist ein graduelles Biegen erforderlich, bei dem die Höhe der Biegewalze mehrmals angepasst wird.
- Bei den meisten Dreiwalzenbiegeanlagen neigt die Krümmung in der Nähe der Kante dazu, gerade zu sein. Diesen geraden Teil können Sie in gewissem Maße verringern, indem Sie zusätzliches Plattenmaterial überschneidend darüber legen und zusammen mit den ALPOLIC™ Verbundplatten biegen. Falls in der Nähe der Kante eine einheitliche Krümmung erforderlich ist, muss nach dem normalen Biegen noch zusätzliches Kantenbiegen durchgeführt werden.
- Wenn die Biegearbeiten bei niedrigen Temperaturen, z.B. bei 15 °C, und mit einem kleinen Radius, z.B. 300 mm R, durchgeführt werden, kann die Beschichtung ein schleierartiges Aussehen annehmen. Erwärmen Sie die Platte auf mindestens 20 °C, dann verschwindet das schleierartige Aussehen.
- Bei Metallic-Farben ist zwischen der gebogenen und der ebenen Fläche aufgrund des unterschiedlichen Reflexionswinkels ein leichter Farbunterschied wahrnehmbar.



Abkantpresse

Eine Abkantpresse ist nicht geeignet für ALPOLIC™ A1 und ALPOLIC™ A2 und sollte nur für ALPOLIC™/fr verwendet werden.



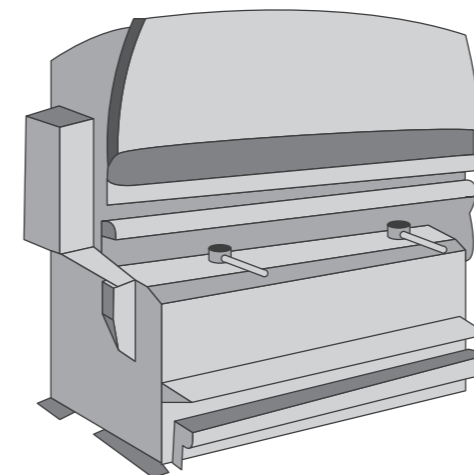
Kleinstmöglicher innerer Biegeradius für ALPOLIC™/fr Verbundplatten

Dicke	Kleinstmöglicher Biegeradius ALPOLIC™/fr	
	600 mm R	300 mm R
4 mm	80 mm	100 mm
6 mm	100 mm	140 mm

Hinweise zum Biegen mit einer Abkantpresse

- Die Bezeichnungen „Quer“ und „Längs“ zeigen die auf der Schutzfolie aufgedruckte Roll- / Beschichtungsrichtung im Verhältnis zur Biegerichtung an.
- Der kleinstmögliche Biegeradius bezeichnet den Grenzwert, bei dem sich auf der Aluminiumoberfläche der Platte sichtbare Falten zeigen. Risse treten bei einem Radius auf, der etwas unter diesem Wert liegt.
- Verwenden Sie für das obere Segment (Stanze) einen Radius, der nahezu dem gewünschten Biegeradius entspricht. Falls der Radius deutlich kleiner ist, übersteigt der Biegeradius leicht den oben genannten Grenzwert und es können sich Risse bilden.
- Verwenden Sie für das untere Segment ein Urethankissen oder platzieren Sie eine Gummimatte zwischen der Platte und dem unteren Segment.

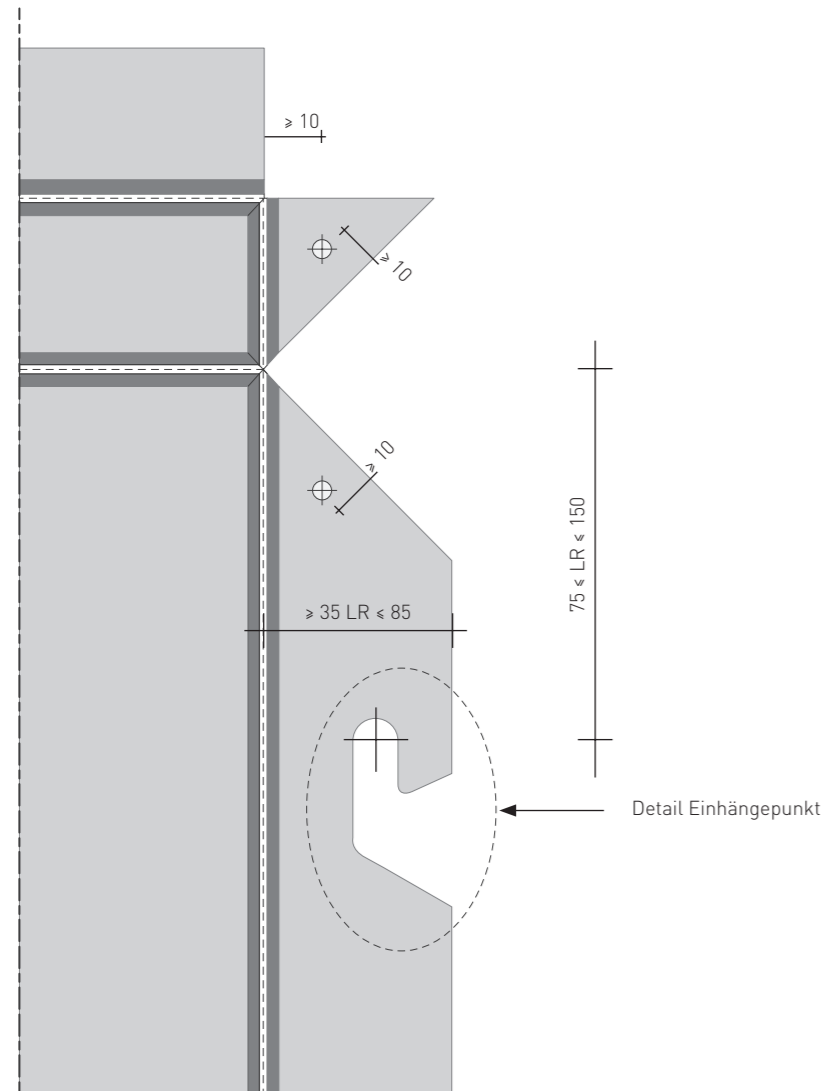
- Verwenden Sie ein oberes Segment ohne Kratzer. Polieren und säubern Sie das obere Schneidwerkzeug. Führen Sie die Biegearbeiten durch, ohne die Schutzfolie von der Platte abzuziehen.
- Wenn Sie die Biegearbeiten bei niedrigen Temperaturen, z.B. bei 15 °C, durchführen, kann die Beschichtung ein schleierartiges Aussehen annehmen. Erwärmen Sie die Platte auf mindestens 20 °C, dann verschwindet das schleierartige Aussehen.
- Bei Metallic-Farben ist zwischen der gebogenen und der ebenen Fläche aufgrund des unterschiedlichen Reflexionswinkels ein leichter Farbunterschied wahrnehmbar.



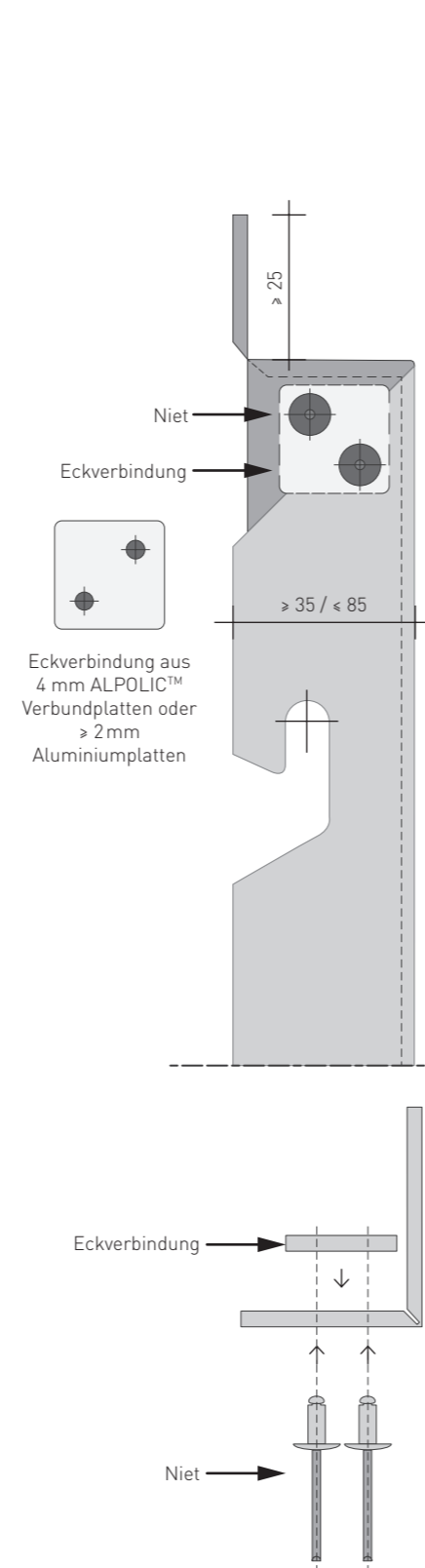
Biegen mit einer Abkantpresse

Kassettensysteme

Fräsbild – Rückseite



Fräsbild – Seitenansicht

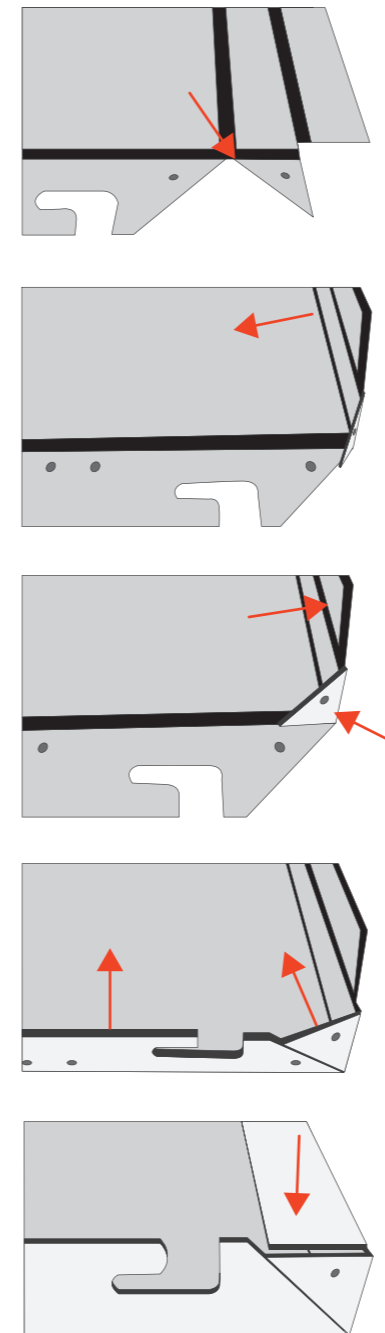


Fräskanttechnik von Kassettensystemen

Sie können die ALPOLIC™ Verbundplatten entweder mit einer selbst konstruierten Schiene oder einer Biegebank abkanten.

- Kanten Sie die Verbundplatten auf einer ebenen und stabilen Arbeitsfläche ab, um ein Verziehen der Platte um die Mittelachse zu vermeiden.
- Führen Sie das Abkanten bei Temperaturen von min. 20 °C durch, um Risse zu vermeiden.

Kantfolge



1 V-Stanzung

2 Kanten der Schmalseite über 90°

3 Zurückkanten auf etwas mehr als 90° und Ankanten des Eckstücks

4 Eckstück mit der Längskantung kanten

5 Kanten der Hochkantungen

Durch die Vorspannung beim Überkanten der Schmalseite liegen die beiden Flanken der V-Stanzung eng an.

Perforieren

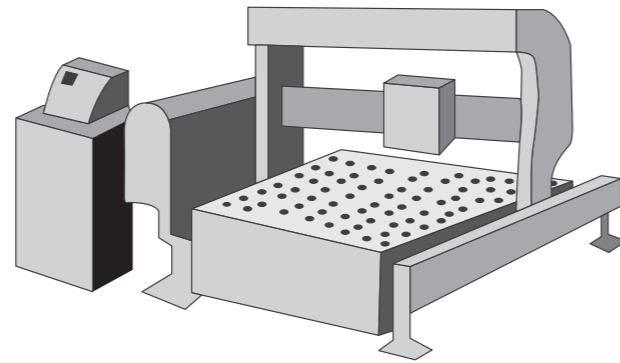
Aufgrund der Mineralstruktur des Kerns wird eine Perforierung mit Stanzmaschinen für die Verbundplatten ALPOLIC™ A1 und A2 nicht empfohlen. Als Alternative empfehlen wir die Perforierung mit Hilfe von CNC-Fräsen durchzuführen. Für weitere Details sprechen Sie uns bitte an.

Perforierungsverfahren ALPOLIC™/fr

Für die Perforierung von ALPOLIC™ Verbundplatten wird üblicherweise eine Revolverstanzmaschine verwendet. Ein angemessener Abstand zwischen Stanze und Schneidwerkzeug ist 0,1 mm oder kleiner (Materialstärke × 2%). An der gestanzten Kante entsteht eine kleine Schräge.

Beispiel für Perforierungsmuster

Rechts ist eine typische Lochanordnung von kreisförmigen Löchern dargestellt.



Plattenstabilität

In Abhängigkeit des Perforierungsverhältnisses (Verhältnis perforierter Bereich zur Gesamtplatte) verringert sich die Belastbarkeit und Stabilität der Platten.

Richtung	Muster	Lochdurchmesser	Intervall (W)	Perforierungsverhältnis
Quadratisch		20 mm	40 mm	19,6 %
60° Zickzack		5 mm	10 mm	22,6 %
		6 mm	10 mm	32,6 %
		7 mm	10 mm	44,4 %
		7 mm	12 mm	30,8 %
		8 mm	12 mm	40,2 %
		8 mm	16 mm	22,6 %
		10 mm	15 mm	40,2 %
		15 mm	25 mm	32,6 %

Hinweis: Das Perforierungsverhältnis ist ein Prozentwert des gesamten perforierten Bereichs.

Richtlinien zur Wartung und Reinigung

Die Aluminium-Verbundplatten von ALPOLIC™ ermöglichen eine hochwertige Fassadengestaltung und erfordern nur einen minimalen Wartungsaufwand. Für eine fachgerechte und gütegesicherte Reinigung empfehlen wir, ein nach GRM (Gütegemeinschaft für die Reinigung von Metallfassaden) zugelassenes Unternehmen zu beauftragen.

Um das optimale Erscheinungsbild der Aluminium-Verbundplatten aufrechtzuerhalten, empfehlen wir eine regelmäßige Reinigung der Oberfläche. Dabei sollten sämtliche Verschmutzungen entfernt werden, um das ursprüngliche Aussehen der Oberfläche weitestgehend wiederherzustellen. Zudem soll verhindert werden, dass Umwelteinflüsse zu lange auf die Oberfläche einwirken, da sie Korrosion oder bleibende Flecken verursachen können.

Nicht nur, um das optimale Aussehen der Fassade aufrechtzuerhalten, sondern auch, um die Aluminium-Verbundplatten langfristig gegen äußere Einflüsse zu schützen, lohnt es sich, in eine regelmäßige Reinigung zu investieren. Die professionelle Reinigung sollte von den zuständigen Personen wie Architekten, Bauunternehmern, Eigentümern und Hausverwaltern durchgeführt werden, die für die Pflege und Wartung der Gebäudefassaden zuständig sind. Diese Reinigungsrichtlinie enthält Vorschläge, um die Ausführung sicherer Reinigungs- und Wartungsarbeiten für Außenanwendungen vom Dach bis zur Fassade zu unterstützen.

Empfohlene Häufigkeit der Reinigung

Es wird eine häufige und regelmäßige Reinigung der Aluminium-Verbundplatten von ALPOLIC™ empfohlen. Die Häufigkeit hängt davon ab, wie aggressiv äußere Einflüsse auf den Bereich einwirken, in dem sich das lackierte Element befindet. Dazu zählt z. B. die geografische Lage des Gebäudes, die Bodenbedingungen, die Witterung, Luftverschmutzung und der Einsatz von Klimaanlage. Hinzu kommt der Anspruch des Eigentümers hinsichtlich der Oberflächenqualität.

Umwelteinflüsse

Die Auswirkungen der äußeren Einflüsse auf die Aluminium-Verbundplatten hängen im Wesentlichen von zwei Faktoren ab: Luftfeuchtigkeit (d. h. der Zeitraum, in dem Feuchtigkeit auf der Oberfläche steht) und Verschmutzung (d. h. das Vorkommen von Industrieabgasen in der Luft, vor allem Schwefeldioxid, Kohlenstoff usw.).

Sicherheit während der Reinigung

Bei der Reinigung der Aluminium-Verbundplatten haben Schutzvorkehrungen oberste Priorität, um Ihre persönliche Sicherheit zu gewährleisten. Stellen Sie stets sicher, dass Schutzausrüstungen getragen werden: Augen- und Hautschutz, Arbeitsschuhe und Handschuhe. Achten Sie immer auf Ihre Umgebung.

Vorbereitung vor der Reinigung

Die Reinigung sollte an einem milden, bewölkten Tag erfolgen. Sie beginnt immer mit der schonendsten Reinigungsmethode. Wenn Sie unsicher bei der Dosierung des Reinigungsmittels sind, testen Sie das Produkt und das Verfahren an einer unauffälligen Stelle. Befolgen Sie stets die Herstellerempfehlungen hinsichtlich Misch- und Verdünnungsverhältnis der Reinigungsmittel. Verwenden Sie den Reiniger nur dort, wo man ihn unmittelbar vor der chemischen Trocknung abspülen kann.

Auswahl der geeigneten Hilfsmittel

Die Reinigung sollte manuell oder mithilfe spezieller Maschinen durchgeführt werden. Sofern Sie für ein Gebäude automatische Wandreinigungsvorrichtungen verwenden, befolgen Sie bitte die Anweisungen des Herstellers. Vor der Reinigung der gesamten Aluminiumplatte sollten Sie das ausgewählte Reinigungsprodukt an einer unauffälligen Stelle testen. Nur so stellen Sie sicher, dass sich das Verfahren nicht nachteilig auf die Beschichtung auswirkt.

Auswahl und Anwendung des Reinigungsproduktes

Die Auswahl des Reinigungsmittels richtet sich nach dem Standort und Verschmutzungsgrad der Aluminium-Verbundplatten. Zur Reinigung der Aluminium-Verbundplatten sollten nur wasserbasierte, milde Reinigungsmittel verwendet werden. Das falsche Reinigungsmittel kann sich negativ auf das Trägermaterial und die Schutzschicht auswirken und irreversible Schäden an der Fassade hervorrufen. Falls Fassaden mit wasserunlöslichem Schmutz verunreinigt sind, sind Lösungsmittel die einzig wirksame Alternative.

Art der Verschmutzung	Empfohlenes Produkt	Verwendungsart des Produkts
Wasserlöslich	Wasserspülung	Mäßigen Druck aufwenden und mit weichen, feuchten Bürsten, Schwämmen oder Lappen reiben.
Nicht wasserlöslich	Mildes Reinigungsmittel	Wenn das Produkt für die Anwendung auf bloßen Händen geeignet ist, kann es auch für die Reinigung der Aluminium-Verbundplatten verwendet werden. Mit Bürsten und Schwämmen auftragen. Anschließend mit Wasser abspülen und trocknen.
	Stärkere Reinigungsmittel	Sollten an einer Stelle getestet werden und könnten entsprechende Handschuhe erfordern. Gleiche Verwendung wie oben. Anschließend mit Wasser abspülen und trocknen.
	Mildes Lösungsmittel	Befolgen Sie die Herstellerempfehlungen. Das milde Lösungsmittel sollte zunächst an einer Stelle getestet werden. Verwenden Sie eine angemessene Schutzausrüstung. Verwenden Sie ein sauberes Tuch zum Auftragen und Entfernen des Lösungsmittels. Verbleibende Reste mit einem milden Reinigungsmittel abwaschen. Abschließend mit klarem Wasser abspülen und trocknen.

Nicht geeignete Reinigungsmittel und Materialien

- Säure oder alkalische Reinigungsmittel
- Organische Lösungsmittel
- Reinigungsmittel mit unbekannter chemischer Zusammensetzung
- Reiniger, die Scheuerstoffe enthalten
- Bleichmittel
- Stahl- oder Drahtwolle, Scheuermittel oder andere Materialien, die die lackierte Oberfläche abschleifen oder abreiben könnten

Durchführung der Reinigung

Stellen Sie sicher, dass das Reinigungsmittel und die Fassade „kalt“ (max. 20 °C) und nicht direkt der Sonne ausgesetzt sind. Der Reinigungsvorgang muss schrittweise von unten nach oben erfolgen. Bitte beachten Sie, dass eine übermäßig häufige Reinigung, in Verbindung mit starker Reibung, den Aluminium-Verbundplatten Schaden zufügen kann. Reinigungsmittel sollten niemals miteinander vermischt werden, da dies zur Emission giftiger Gase führen kann. Befolgen Sie die Richtlinien entsprechend der oben ausgewählten Produkte.

Entfernen von leichter Oberflächenverschmutzung

Mit den folgenden Arbeitsschritten können Sie leichte Verschmutzungen von der Oberfläche der ALPOLIC™ Verbundplatten entfernen.

- 1 Führen Sie eine Wasserspülung mit moderatem Druck durch, um die Verschmutzung zu entfernen. Falls dies nicht hilft, verwenden Sie während der Wasserspülung einen Schwamm. Falls die Verschmutzung nach dem Trocknen immer noch vorhanden ist, entfernen Sie diese mit einem verdünnten, milden Reinigungsmittel.
- 2 Tragen Sie das verdünnte, milde Reinigungsmittel mit einem weichen Schwamm oder Lappen auf. Waschen Sie die Oberfläche mit gleichmäßigem Druck zunächst mit horizontalen, dann mit vertikalen Bewegungen ab.
- 3 Verhindern Sie Tropfen und Spritzer des milden Reinigungsmittels weitgehend und spülen Sie herab laufendes Reinigungsmittel sofort ab, um Schlierenbildung zu verhindern. Reinigen Sie die Oberfläche von oben nach unten und spülen Sie anschließend gründlich mit sauberem Wasser nach.

Entfernen von mittlerer bis starker Oberflächenverschmutzung

Um eine mittlere bis starke Verschmutzung durch Fett oder Dichtungsmaterial zu entfernen, verwenden Sie Alkohol, z.B. IPA (Isopropylalkohol), Ethanol oder N-Hexan.

- 1 Verdünnen Sie den Alkohol mit Wasser auf 50%. Starke Lösemittel oder Reiniger, die Lösemittel enthalten, können eine schädliche Wirkung auf die Beschichtung haben.
- 2 Führen Sie eine Probereinigung auf einer kleinen Testfläche durch.
- 3 Waschen Sie die Reste mit milder Seife ab und spülen Sie mit Wasser nach.

Nach der Reinigung

- 1 Spülen Sie die Flächen sorgfältig und systematisch von oben nach unten mit klarem Wasser ab, um die Reste des Reinigungsproduktes zu entfernen.
- 2 Wischen Sie die Fläche trocken und entfernen das überschüssige Spülwasser mit einem Schwamm, Rakel oder Waschleder, um die Reste zu entfernen.

Maßnahmen zur Ausbesserung

Feinarbeiten und Retuschen

Dieses Verfahren dient speziell der Reparatur sehr kleiner Flächen, die während der Montage oder bei der Handhabung beschädigt wurden, wie z. B. Kratzer oder kleinere Mängel. Kleine Kratzer können mit lufttrocknender Farbe und einem Pinsel retuschiert werden. Kleine Verformungen können vor

dem Lackieren mit einem Autospachtel korrigiert werden. Wir empfehlen vor der Durchführung einer großflächigen Lackierung jedoch den Test an einem Standardmuster. Für die Feinarbeiten und Retuschen an größeren Flächen wenden Sie sich bitte an Ihren ALPOLIC-Außendienstmitarbeiter.

Vorgehen bei der Ausbesserung

- Sorgen Sie dafür, dass die zu behandelnde Oberfläche sauber, trocken und frei von Verunreinigungen ist.
- Waschen Sie die Stelle mit einer milden Reinigungslösung ab.
- Spülen Sie die Oberfläche mit klarem Wasser ab und stellen sicher, dass das Reinigungsmittel vollständig entfernt wurde.
- Trocknen Sie die Oberfläche vorsichtig.
- Reinigen Sie den betroffenen Bereich leicht mit einem Tuch, das mit Xylol oder Toluol imprägniert wurde.
- Warten Sie, bis die Oberfläche vollständig getrocknet ist.
- Sorgen Sie dafür, dass die Umgebungsluft und die Oberflächentemperaturen über 10 °C liegen.
- Bereiten Sie den Ausbesserungslack gemäß der Gebrauchsanweisung vor.
- Tragen Sie den Ausbesserungslack mit einem kleinen Künstlerpinsel vorsichtig auf die vorbereitete Oberfläche auf.

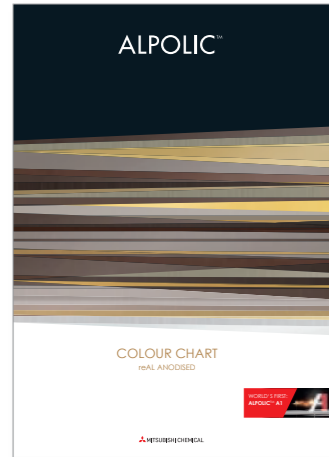
→ Hinweis

Aufgrund von Produktänderungen, Verbesserungen und anderen Faktoren behält sich die Mitsubishi Polyester Film GmbH das Recht vor, die in diesem Handbuch enthaltenen Informationen ohne vorherige Ankündigung zu ändern oder zurückzuziehen. Die Entscheidung über die Eignung der ALPOLIC™ Materialien für den Gebrauch, das Design, die Herstellung, die Installation und die Verbindung mit anderen Produkten liegt in der alleinigen Verantwortung des Käufers. Die in diesem Handbuch enthaltenen Informationen sind nur für konzeptionelle Nutzung bestimmt. Mitsubishi Polyester Film GmbH übernimmt keine Verantwortung oder Haftung für die Verwendung der Produkte oder die Verletzung von Patenten oder anderen Eigentumsrechten.

MEHR INFORMATIONEN

Für mehr Informationen zu unseren Produkten und umfangreichen Farbsortiment besuchen Sie gerne unsere Website oder fordern Sie die entsprechenden Broschüren und Farbkarten an.

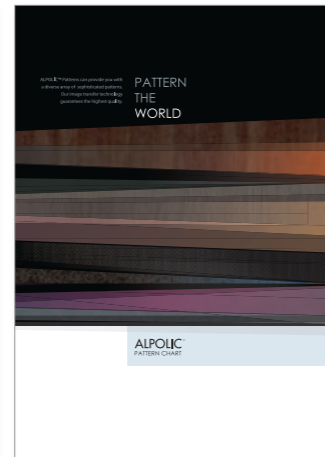
Farbkarten



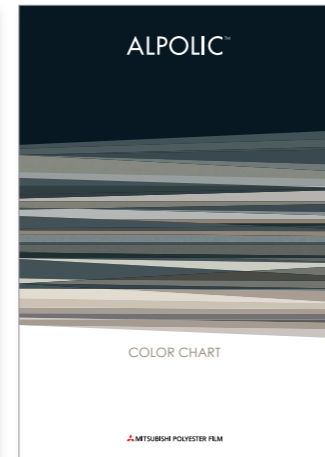
ALPOLIC™ reAL Anodised



Color the world



Pattern



Classic

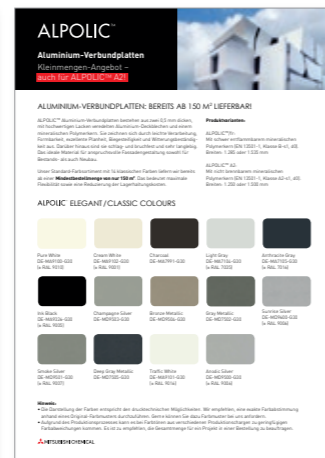
Broschüren



BE.SAFE.



Produktübersicht



Kleinmengen-Angebot

ALPOLIC™ International:

MITSUBISHI CHEMICAL INFRATEC CO., LTD.

Advanced Materials Business Unit
1-1-1, Marunouchi, Chiyoda-ku, Tokyo 100-8251, Japan
Tel.: +81 3 6748-7348
Fax: +81 3 3286-1307
info@alpolic.jp

MITSUBISHI CHEMICAL EURO ASIA LTD.

Altunizade Kısıklı Cad., No: 14, Aköz İş Merkezi, A-Blok,
Kat: 3 Daire: 8, Üsküdar, 34662 Istanbul, Türkei
Tel.: +90 216 651-8670/71/72
Fax: +90 216 651-8673
info@alpolic.com.tr

MITSUBISHI CHEMICAL ASIA PACIFIC PTE LTD.

ALPOLIC Division
9 Raffles Place, #13-01/02 Republic Plaza, Singapore 048619
Tel.: +65 6226-1597
Fax: +65 6221-3373
info@alpolic.sg

MITSUBISHI CHEMICAL COMPOSITES AMERICA, INC.

ALPOLIC Division
401 Volvo Parkway, Chesapeake, VA 23320, USA
Tel. USA: 800 422 7270
Tel. international: + 1 757 382 5750
Fax: + 1 757 436 1896
info@alpolic.com

MITSUBISHI POLYESTER FILM GmbH

ALPOLIC Division
Kasteler Straße 45/E512
65203 Wiesbaden, Germany
Tel.: +49 611 962-3482
Fax: +49 611 962-9059
info@alpolic.eu
www.alpolic.com



Quality
made in
Germany



Recycling

Unsere Materialien sind zu fast 100% recyclingfähig. Auch die aus ALPOLIC™-Anlagen gewonnenen Abfälle werden gesammelt und recycelt.



Trademark of AGC Chemicals,
Asahi Glass Co., Ltd.

Bei den Materialeigenschaften und technischen Daten in dieser Broschüre handelt es sich um allgemeine Informationen und keine Produktspezifikationen. Aufgrund von Produktänderungen, -verbesserungen oder anderen Faktoren, behält sich Mitsubishi Chemical Corporation das Recht vor, ohne vorherige Ankündigung, die hier dargestellten Informationen zu ändern oder zurückzuziehen. Es wurde sorgfältig darauf geachtet, dass der Inhalt dieser Veröffentlichung korrekt ist. Mitsubishi Chemical Corporation übernimmt jedoch keinerlei Verantwortung für Fehler oder Informationen, die sich als irreführend herausstellen. ©2022 Mitsubishi Chemical Corporation. Alle Rechte vorbehalten. ALPOLIC™ ist ein Warenzeichen von Mitsubishi Chemical Corporation.